

Model ELEGANCE Code PRONELEGANCE-XXXXX

Manuale d'installazione e d'uso schermo avvolgibile
Rolling screen installation and operation manual
Manuel d'installation et d'utilisation de l'écran de projection
Bedienungs- und Installationsanleitung: Motorleinwand
Manual de instalación y uso de la pantalla enrollable
Instrukcja montażu i obsługi ekranu rozwijanego

01 INTRODUZIONE



Il presente manuale è parte integrante del prodotto e la sua lettura e comprensione sono di fondamentale importanza per la sicurezza. In esso sono descritte le norme e le modalità di impiego che consentiranno al cliente un corretto e sicuro uso dello schermo. Il manuale deve sempre accompagnare il prodotto e va custodito con cura in luogo idoneo a garantire l'integrità fisica e facilmente accessibile a chiunque sia autorizzato alla sua consultazione. Ogni utilizzatore del prodotto è responsabile della salvaguardia del manuale. L'utilizzatore è inoltre responsabile del controllo della funzionalità dello schermo e della riparazione o sostituzione di parti soggette ad usura che potrebbero causare danni. Le immagini contenute in questo manuale hanno lo scopo di descrivere in maniera dettagliata funzioni, caratteristiche o procedure. Tuttavia possono differire per il tipo di modello rappresentato, questo non comporta modifiche al significato descrittivo dell'immagine.

02 NORME GENERALI DI SICUREZZA



ATTENZIONE: Importanti istruzioni di sicurezza. Attenersi alle istruzioni poiché l'installazione impropria può provocare gravi ferite. Assicurarsi sempre di aver letto e compreso bene le istruzioni e le avvertenze contenute in questo manuale prima di iniziare ad utilizzare il prodotto e di effettuare qualsiasi intervento di manutenzione.

- Divieto assoluto di installare gli schermi sopra zone di possibile transito di persone. Controllare, prima e durante l'utilizzo, che lo schermo non generi situazioni pericolose.
- Non manomettere, togliere o danneggiare nessun elemento o parte dello schermo.
- Non eseguire mai operazioni di manutenzione sullo schermo con motore acceso (Per una maggior sicurezza, togliere l'alimentazione).
- Obbligatorio scollegare l'alimentazione durante la pulizia, la manutenzione o quando si sostituiscono delle parti.
- Divieto assoluto di utilizzo del prodotto ai bambini. Divieto assoluto di far avvicinare bambini allo schermo durante il suo movimento.

Ogni schermo è coperto da garanzia, la cui validità dipende dall'effettivo rispetto ed esecuzione delle istruzioni contenute in questo manuale.

ATTENZIONE: I kit d'installazione di ogni schermo, non contengono viti e tappi a espansione per il fissaggio alle pareti/soffitti. L'installatore è responsabile della scelta adeguata di viti e sistemi di fissaggio, in base alle differenti tipologie di materiale delle pareti o soffitti sui quali deve installare lo schermo.

Un'installazione errata può compromettere la sicurezza delle persone che useranno il prodotto, il produttore non è responsabile per danni a cose o persone causati da installazione errata, uso improprio dello schermo, scarsa o insufficiente manutenzione.

Il produttore non è responsabile di problemi legati ad errori d'installazione. Se necessario contattare il nostro ufficio tecnico per eventuali chiarimenti.

L'installazione dello schermo, i collegamenti elettrici e le verifiche in caso di malfunzionamento degli avvolgimenti motorizzati devono essere eseguiti dal rivenditore autorizzato o da personale competente e a conoscenza dei rischi che può presentare l'energia elettrica. Il cavo di collegamento non può essere sostituito. Se il cavo è danneggiato lo schermo deve essere sostituito. La manomissione del fine corsa o la foratura del sigillo posto sopra i fori comporta la decadenza della garanzia.

FINITO IL MONTAGGIO DELLO SCHERMO SULLE STAFFE E' OBBLIGATORIO VERIFICARE LA PERFETTA ORIZZONTALITA' PRIMA DELL'UTILIZZO.

03 AVVERTENZE E PRECAUZIONI PER L'UTILIZZO E INSTALLAZIONE

Gli schermi sono indicati per utilizzi in ambienti interni con condizioni di temperatura (20 - 25 °C) ed umidità normali.

Installare gli schermi fronte finestre, in prossimità di fonti di calore o freddo quali caminetti condizionatori o termosifoni, potrebbe comportare deformazioni o allungamenti permanenti del tessuto di proiezione facendo decadere la garanzia su di esso.

L'utilizzo dello schermo motorizzato all'esterno prevede l'adozione di particolari precauzioni quali:

- 1- Protezione del cavo/i di alimentazione del motore dalle radiazioni UV, con adeguate canaline o guaine idonee all'installazione esterna.
- 2- Utilizzo di passacavi per l'isolamento all'acqua e umidità nelle giunzioni con le scatole portafrutti o derivanti.
- 3- Utilizzo di commutatori con grado di protezione IP55 o superiore (il commutatore di serie al prodotto non è conforme all'utilizzo esterno).
- 4- Copertura e relativa protezione dello schermo dal contatto diretto con acqua o liquidi

Non lasciare esposto per lunghi periodi il telo di proiezione alla luce solare per prevenire l'ingiallimento dello stesso (verificare anche che, a causa dell'esposizione alla luce solare, lo schermo non raggiunga i livelli di temperatura sopra indicati).

Poiché il materiale di cui è composto il telo di proiezione (PVC) tende a caricarsi elettrostaticamente, una presenza eccessiva di polveri nell'ambiente di proiezione può provocare un degrado delle qualità ottiche del telo a causa della deposizione delle polveri per attrazione elettrostatica (vedi anche pulizia del telo di proiezione).

Si premette che l'utilizzo dello schermo avvolgibile prevede la completa apertura del tessuto (discesa) e successivamente al suo utilizzo con proiettore, la completa chiusura del tessuto (salita). La completa apertura e chiusura (discesa-salita) dello schermo viene indicato come "ciclo".

Gli schermi avvolgibili motorizzati sono indicati per utilizzi a "ciclo" unico, questo significa che fra un ciclo e l'altro viene normalmente lasciato passare un notevole lasso di tempo. Non è previsto l'utilizzo dello schermo con continue aperture e chiusure.

I motori utilizzati negli schermi, sono provvisti di sistemi di bloccaggio termico che permette di non surriscaldare il motore danneggiandolo in modo permanente. L'attivazione del blocco termico avviene dopo un certo numero di cicli di utilizzo, il numero di cicli varia in base al tipo di motore e al tipo di schermo (normalmente fra 3 e 6 cicli). Si precisa comunque che il calore emesso dal motore viene trasmesso al rullo e di conseguenza al tessuto avvolto sul rullo. Il surriscaldamento del tessuto può provocare deformazioni o allungamenti non omogenei permanenti con conseguenti disallineamenti del fondale o deformazioni del tessuto.

Allo scopo di evitare quanto precedentemente descritto si fa divieto assoluto di utilizzare lo schermo superando 3 cicli completi di utilizzo (salita-discesa). Al raggiungimento del 3 ciclo di utilizzo continuo o a tempi ravvicinati, sarà necessario attendere 40min con lo schermo in posizione aperta (tessuto srotolato) per permettere il raffreddamento del motore e relativi componenti strutturali, prima di un nuovo utilizzo.

ATTENZIONE: Non forzare manualmente la fuoriuscita del telo perché potrebbe provocare danni al motore o il distacco del cassonetto di contenimento dalle staffe di fissaggio.

Non permettere ai bambini di giocare con i dispositivi di comando fissi. Tenere i telecomandi lontano dai bambini.

Osservare lo schermo in movimento e tenere lontane le persone finché lo schermo non sia completamente chiuso.

È vietato, bloccare, impedire e forzare il movimento dello schermo, aggarrarsi o dondolarsi, aggiungere o applicare qualunque oggetto al telo o fondale, modificare la struttura dello schermo; in quanto potrebbe causare danni al sistema di avvolgimento con conseguenti danni a cose e persone.

Installare lo schermo fronte finestre comporta la decadenza di garanzia sul materiale di proiezione.

Installare lo schermo in prossimità di fonti di calore o freddo quali caminetti condizionatori, termosifoni o similari comporta la decadenza di garanzia sul materiale di proiezione.

Installare lo schermo tassativamente a livello.



SMALTIMENTO DEL PRODOTTO



Come per le operazioni d'installazione, anche al termine della vita di questo prodotto, le operazioni di smantellamento devono essere eseguite da personale qualificato. Questo prodotto è costituito da vari tipi di materiali: alcuni possono essere riciclati, altri devono essere smaltiti. Informatevi sui sistemi di riciclaggio o smaltimento previsti dai regolamenti vigenti nel vostro territorio, per questa categoria di prodotto.

Come indicato dal simbolo a fianco è vietato gettare questo prodotto nei rifiuti domestici. Eseguire quindi la "raccolta separata" per lo smaltimento, secondo i metodi previsti dai regolamenti vigenti nel vostro territorio, oppure riconsegnare il prodotto al venditore nel momento dell'acquisto di un nuovo prodotto equivalente.

Attenzione: i regolamenti locali possono prevedere pesanti sanzioni in caso di smaltimento abusivo di questo prodotto.

04 CARATTERISTICHE GENERALI DEL PRODOTTO

Lo schermo prodotto è costruito in conformità con le disposizioni delle seguenti direttive CE:

- 2014-35-CE LDV Bassa tensione
- 2014-30-EU EMC Compatibilità elettromagnetica
- 2014-53-CE Apparecchiature radio
- 2009-125-CE CONSUMI Eco design
- 2015-863-EC ROHS Sostanze pericolose
- 2012-19-CE RAEE Trattamento rifiuti
- 2001-95-CE SICUREZZA Prodotti sicuri

Lo schermo descritto nel presente manuale deve essere utilizzato solo ed esclusivamente come supporto per la videoproiezione. Qualsiasi altro uso non previsto da questo manuale, non è acconsentito.

Lo schermo contiene uno o più tessuti/fogli di proiezione in PVC plastificato senza cadmio oppure in FIBRA di VETRO impregnata di PVC plastificato, ogni tessuto può essere classificato di categoria:

- M1 o M2 secondo la regolamentazione Francese (LNE Laboratoire national de métrologie et d'essais - French Companies CREPIM - Efectis France);
- B1 o B2 secondo la regolamentazione Tedesca (Exova Warringtonfire Laboratory of Frankfurt am Main);
- Bs1d0 secondo la regolamentazione Italiana (Italian Interior Ministry).

Poiché non esiste ancora a livello europeo una armonizzazione tra le varie normative nazionali di classificazione si esplicita che la classe M1 francese corrisponde a materiale non infiammabile e la classificazione M2 corrisponde a materiale non facilmente infiammabile.

I tessuti/fogli di proiezione contenuti e utilizzati sugli schermi sono costituiti principalmente da PVC plastificato o fibra di vetro plastificata, tali tessuti sono sensibili a temperatura e umidità, per tale motivo la tolleranza dimensionale accettata è del 1% su ogni dimensione.

Le tolleranze sui profili in alluminio utilizzati sono di +/-2 mm.

Le tolleranze sull'ingombro totale sono di:

- +/- 3 mm fino a 2500 mm di ingombro totale;
- +/- 5 mm fino a 4000 mm di ingombro totale;
- +/- 10 mm fino a 8000 mm di ingombro totale;
- +/- 20 mm fino a 16000 mm di ingombro totale;
- +/- 30 mm fino a 24000 mm di ingombro totale.

05 PULIZIA MANUTENZIONE

Lo schermo e i tessuti di proiezione degli schermi sono delicati, quindi bisogna prestare particolare attenzione e seguire le seguenti istruzioni per la loro pulizia:

Non utilizzare mai solventi, prodotti chimici o abrasivi o strumenti appuntiti per pulire la superficie.

Evitare qualsiasi contatto con altri materiali (vemic, inchiostri ect) in quanto potrebbe essere impossibile rimuoverli dal tessuto.

TESSUTI DI PROIEZIONE VISION, REFERENCE, HELIOS: Per pulire telo di proiezione, utilizzare un panno morbido, pulito, inumidito, eventualmente abbinato con detersivi a base neutra o alcool. Poiché dopo la pulizia potrebbe verificarsi che il telo si carichi di elettricità statica, a causa dello sfregamento con il panno, si consiglia di passare, con un panno pulito, un liquido antistatico sul telo per evitare che la polvere venga nuovamente attratta dallo stesso.

PROFILI GENERICI: Per pulire il profilo spolverare utilizzando un panno morbido pulito ed eventualmente dei detersivi non aggressivi.

PROFILI VELLUTATI: Per pulire il profilo spolverare utilizzando un panno morbido pulito o spazzole con sedole morbide e antistatiche. E' acconsentito utilizzare un spazzola installata su aspirapolvere solo se le setole sono morbide e perfettamente pulite.

STRUTTURA e STAFFE DI FISSAGGIO: E' obbligatorio verificare periodicamente lo stato del prodotto e la tenuta delle sue staffe di fissaggio. In caso di presenza di deformazioni, lacerazioni o cedimenti strutturali di staffe viti o componenti del prodotto, è obbligatorio mettere immediatamente in sicurezza la zona circostante lo schermo, per evitare qualsiasi tipo di danno a cose e persone. Successivamente è obbligatorio provvedere all'immediata sostituzione del presunto componente difettoso e al ripristino del prodotto.

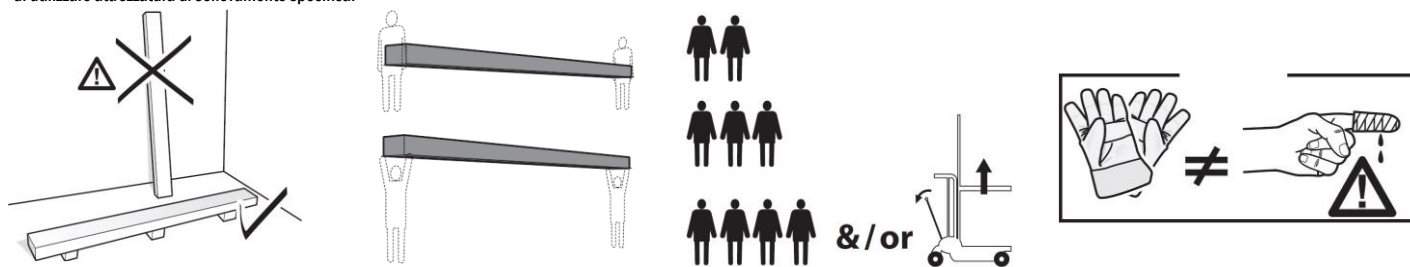
06 DISIMBALLO DELLO SCHERMO E MOVIMENTAZIONE PRODOTTO

Assicurarsi che nessuna parte dello schermo sia stata danneggiata durante il trasporto. In caso di anomalia comunicarlo tempestivamente al rivenditore. Verificare che siano presenti tutti gli accessori per tipo di schermo descritti nel manuale.

Schermo avvolgibile motorizzato o Radio integrato

- 1 Kit con 2 staffe per l'installazione (per schermi fino alla larghezza di 3mt)
 - 1 Kit con 3 staffe per l'installazione (per schermi oltre alla larghezza di 3mt)
 - 1 commutatore unipolare 10°, 250V uomo presente con frecce direzionali, compreso di calotta per montaggio a parete
 - 1 trasmettitore a radio frequenza (per schermi versione radio integrato)
 - 1 chiave esagonale in plastica
 - 1 libretto istruzioni
- (non compresi viti e tasselli per parete)

ATTENZIONE non usare taglierini o oggetti appuntiti per aprire l'imballo, utilizzare sempre guanti di protezione durante l'apertura dell'imballo e l'installazione o movimentazione del prodotto. Movimentare e installare il prodotto minimo in due tre o quattro persone in base al peso del prodotto (valori di riferimento per carico propersona: 25kg maschio - 15kg femmina). In caso di pesi superiori si raccomanda di utilizzare attrezzatura di sollevamento specifica.



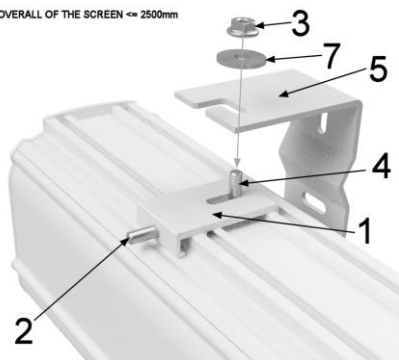
07 ISTRUZIONI PER L'INSTALLAZIONE



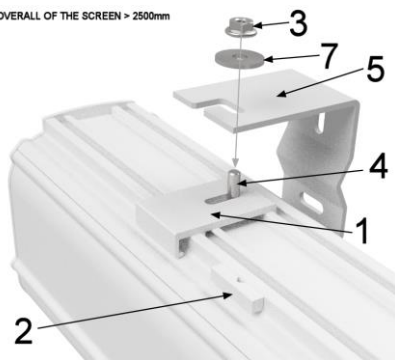
ATTENZIONE: E' assolutamente vietato installare lo schermo su pareti mobili o cavi instabili, le staffe devono essere applicate su superfici che garantiscono nel tempo la distanza fra una staffa e l'altra. L'installazione dello schermo deve essere effettuato con viti e tasselli adeguati al peso e alla tipologia di parete o soffitto sulle quali si vuole fissare le staffe, prima di incominciare l'installazione scegliete il tipo di tassello o fissaggio seguendo lo schema seguente:

Schermo con larghezza fino a cm	160	200	250	300	360	410	520	620
Peso complessivo da considerare	Kg 20	Kg 25	Kg 30	Kg 35	Kg 45	Kg 50	Kg 100	Kg 150

OVERALL OF THE SCREEN ≤ 2500mm



OVERALL OF THE SCREEN > 2500mm



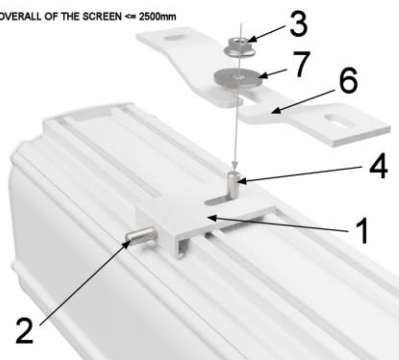
INSTALLAZIONE A PARETE:

Inserire la vite 4 con la filettatura rivolta verso l'alto nella placca 1 ed avvitare un poco il dado 3 lasciando 4-5 mm di lasco; agganciare la placca 1 al cassonetto e inserire lo spinotto in plastica 2 nello scanco della staffetta o la vite. Va sottolineato che, ai fini del solo montaggio, è indifferente se si monta la placca in un verso piuttosto che nell' altro essendo i profili di aggancio del cassonetto perfettamente simmetrici. Fissare a parete la staffa 5 con tasselli a espansione adeguati al tipo di muro (minimo Ø 8 mm)) a circa 10 - 15 cm dalle estremità del cassonetto e fissare la placca 1 con la staffa 5 usando la rondella 7 e il bullone 3.

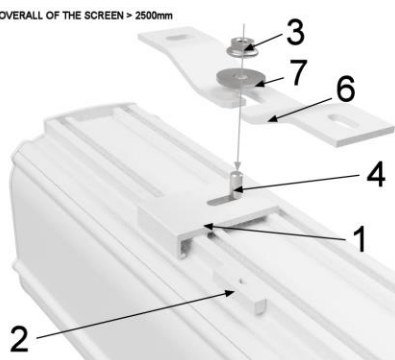
INSTALLAZIONE A SOFFITTO:

fissare le staffe a soffitto 6, fornite di serie con lo schermo, con tasselli a espansione adeguati al tipo di muro (minimo Ø 8 mm), a circa 10 - 15 cm dalle estremità del cassonetto. Per gli schermi di larghezza superiore ai 350 cm la terza staffa viene posizionata al centro del cassonetto. Inserire la vite 4 con la filettatura rivolta verso l'alto nella placca 1 ed avvitare un poco il dado 3 lasciando 4-5 mm di lasco; agganciare la placca 1 al cassonetto e inserire lo spinotto in plastica 2 nello scanco della staffetta o la vite. Fissare la placca 1 con la staffa 6 usando la rondella 7 e il bullone 3.
installazione a soffitto direttamente con le placche di fissaggio:
 E' possibile installare a soffitto direttamente le placche di aggancio 1 se si desidera che il cassonetto sia il più possibile aderente al soffitto (attenzione: per effettuare con facilità e rapidità tale installazione è richiesta una ottima planarità del soffitto in oggetto nonché un perfetto allineamento delle placche). Fissare le placche con tasselli a espansione adeguati al tipo di soffitto (minimo Ø 8 mm), a circa 10 - 15 cm dalle estremità del cassonetto. Per questo tipo di montaggio il lato della placca per lo spinotto di fissaggio va, di norma, rivolto verso il lato anteriore del cassonetto per permettere un facile inserimento dello spinotto. Verificare in modo accurato l'allineamento e la orizzontalità delle placche. Allo scopo si possono utilizzare degli spessori tipo le rondelle metalliche incluse nella confezione. Attenzione che dalla accuratezza di tale operazione dipende la velocità e la facilità del successivo aggancio del cassonetto alla placca. Per gli schermi di larghezza superiore ai 350 cm la terza placca viene posizionata al centro del cassonetto. Inserire il cassonetto nelle placche con un movimento semirotoratorio (inserimento a scatto) ed infilare gli spinotti di plastica che assicurano il fissaggio del cassonetto alle placche.

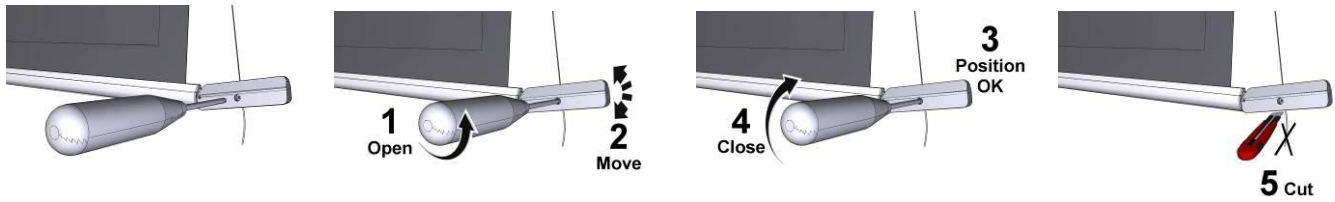
OVERALL OF THE SCREEN ≤ 2500mm



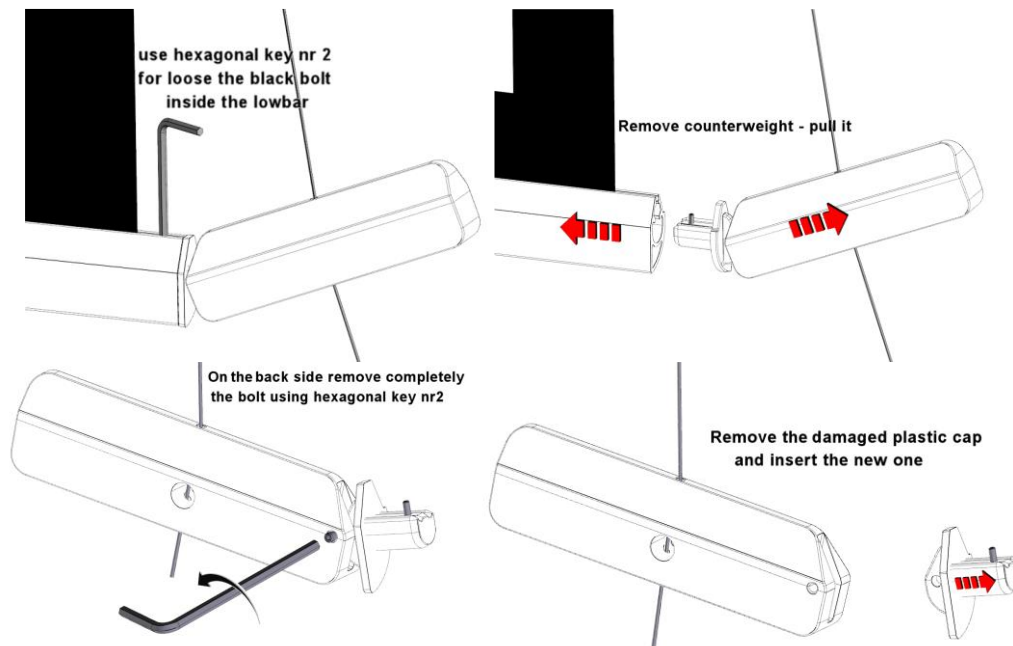
OVERALL OF THE SCREEN > 2500mm



08 REGOLAZIONE CONTRAPESO TENSIONATURA (solo per versione TENSIO; no TENSIO CLASSIC)



Se i tappini in plastica risultano danneggiati seguire la procedura che segue per la sostituzione



09 IDENTIFICAZIONE TIPO MOTORE - CARATTERISTICHE - COLLEGAMENTO ELETTRICO

Il tipo di motore installato sul prodotto è identificato sull'etichetta riportante il logo CE e applicata su ogni prodotto, all'apertura dell'imballo si prega di controllare tale etichetta e di identificare il modello corretto di motore per effettuare la corretta installazione e il corretto cablaggio. Nel caso in cui la potenza del motore non corrispondesse alla potenza della linea elettrica del luogo di installazione, si prega di contattare un tecnico elettricista e fornirsi di un corretto trasformatore di corrente e Hz.

<p>COLLEGAMENTO ELETTRICO:</p> <p>Il cablaggio elettrico deve rispettare le norme CEI in vigore. La norma CEI EN 60335-1 prevede che nella rete di alimentazione ci sia un dispositivo di disconnessione onnipolare con una distanza di apertura dei contatti di almeno 3 mm. Utilizzare per il comando dello schermo solo il commutatore fornito a corredo, o modello equivalente, seguendo le indicazioni dello schema di collegamento a sinistra (se il motore è montato sulla sinistra i colori dei fili vanno invertiti, cioè discesa = marrone, salita = nero). Il commutatore deve essere montato a vista del prodotto ed ad un'altezza compresa fra 1.5 e 1.8 mt di altezza dal pavimento. Per collegare i cavi al pulsante in dotazione, togliere le placche frontali per accedere ai pulsanti di blocco/sblocco</p>	<p>SOMFY 230V 50Hz</p> <p>Caratteristiche Motore</p> <p>Frequenza: ~Hz50 Potenza: 90W Coppia: 6Nm Velocità: 12Rpm Ciclo di funzionamento: S2 4min Lunghezza cavo: 3mt Resistenza meccanica: secondo norma EN14202 T° di funzionamento: da -20 a +55 °C Livello di pressione sonora ponderato: LpA ≤ 70 dB(A) Classe protezione motore: IP44</p>	<p>Connessione per ogni motore:</p> <ol style="list-style-type: none"> 1 Marrone (Salita) 2 Nero (Discesa) 3 Blu (Comune) 4 Giallo verde (Terra 230V)
<p>ATTENZIONE:</p> <p>La corretta esecuzione degli allacciamenti elettrici, a regola d'arte e nel rispetto delle norme vigenti, è importante ai fini della prevenzione degli infortuni e del buon funzionamento, inalterato nel tempo, dello schermo.</p> <p>Prima di eseguire qualsiasi operazione su parti elettriche, assicurarsi che non vi sia tensione. Il motore negli schermi dotati di cassonetto è posto sulla destra dello schermo visto frontalmente (a richiesta è possibile averlo inserito sulla sinistra). Non collegare mai due o più motori allo stesso commutatore senza un comando di gruppo, oppure due commutatori allo stesso motore.</p>	<p>NICE 120V 60Hz</p> <p>Caratteristiche Motore</p> <p>Frequenza: ~Hz60 Potenza: 105W Coppia: 71in.lb Velocità: 20Rpm Ciclo di funzionamento: S2 4min Lunghezza cavo: 2.5m Resistenza meccanica: secondo norma EN14202 T° di funzionamento: da -20 a +55 °C Livello di pressione sonora ponderato: LpA ≤ 70 dB(A) Classe protezione motore: IP44</p>	<p>Connessione per ogni motore:</p> <ol style="list-style-type: none"> 1 Rosso (Salita) 2 Nero (Discesa) 3 Bianco (Comune) 4 Giallo verde (Terra 120V)

<p>COLLEGAMENTO ELETTRICO:</p> <p>Il cablaggio elettrico deve rispettare le norme CEI in vigore. La norma CEI EN 60335-1 prevede che nella rete di alimentazione ci sia un dispositivo di disconnessione onnipolare con una distanza di apertura dei contatti di almeno 3 mm per ogni singolo motore (es. interruttore spina ecc.) In caso di necessità, questo dispositivo garantisce una veloce e sicura sconnessione dell'alimentazione elettrica. Utilizzare i cavi per la connessione come descritto nell'immagine.</p> <p>ATTENZIONE:</p> <p>La corretta esecuzione degli allacciamenti elettrici, a regola d'arte e nel rispetto delle norme vigenti, è importante ai fini della prevenzione degli infortuni e del buon funzionamento, inalterato nel tempo, dello schermo. Prima di eseguire qualsiasi operazione su parti elettriche, assicurarsi che non vi sia tensione. Il motore negli schermi dotati di cassonetto è posto sulla destra dello schermo visto frontalmente. L'azionamento avviene tramite radiocomandi forniti di serie.</p>	<p>Somfy RTS 230V 50Hz</p> <p>Caratteristiche Motore</p> <p>Frequenza: ~Hz50 Potenza: 120W Coppia: 10Nm Velocità: 17Rpm Ciclo di funzionamento: S2 4min Lunghezza cavo: 3m T° di funzionamento: da -20 a +55 °C Frequenza: 433.92 MHz Portata trasmet: 150m Livello di pressione sonora ponderato: LpA ≤ 70 dB(A) Classe protezione motore: IP44</p> <p>Connessione per ogni motore:</p> <ol style="list-style-type: none"> 1 Marrone (Fase 230V) 2 Blu (Neutro 230V) 3 Giallo verde (Terra 230V)
--	---

<p>COLLEGAMENTO ELETTRICO:</p> <p>Il cablaggio elettrico deve rispettare le norme CEI in vigore. La norma CEI EN 60335-1 prevede che nella rete di alimentazione ci sia un dispositivo di disconnessione onnipolare con una distanza di apertura dei contatti di almeno 3 mm per ogni singolo motore (es. interruttore spina ecc.). Se si vuole utilizzare un commutatore (non fornito) seguire le indicazioni dello schema di collegamento sotto (se il motore è montato sulla sinistra i colori dei fili vanno invertiti, cioè discesa = marrone, salita = nero). Il commutatore deve essere montato a vista del prodotto ed ad un'altezza compresa fra 1.5 e 1.8 mt di altezza dal pavimento.</p> <p>ATTENZIONE:</p> <p>La corretta esecuzione degli allacciamenti elettrici, a regola d'arte e nel rispetto delle norme vigenti, è importante ai fini della prevenzione degli infortuni e del buon funzionamento, inalterato nel tempo, dello schermo. Prima di eseguire qualsiasi operazione su parti elettriche, assicurarsi che non vi sia tensione. Il motore negli schermi dotati di cassonetto è posto sulla destra dello schermo visto frontalmente. Non collegare mai due o più motori allo stesso commutatore senza un comando di gruppo, oppure due commutatori allo stesso motore. L'azionamento avviene tramite radiocomandi forniti di serie.</p>	<p>Somfy IO 230V 50Hz</p> <p>Caratteristiche Motore</p> <p>Frequenza: ~Hz50 Potenza: 40W Coppia: 6Nm Velocità: 17Rpm Ciclo di funzionamento: S2 4min Lunghezza cavo: 2.5m T° di funzionamento: da -20 a +55 °C Frequenza: 868-870 MHz Portata trasmet: 150m Livello di pressione sonora ponderato: LpA ≤ 70 dB(A) Classe protezione motore: IP44</p> <p>Connessione per ogni motore:</p> <ol style="list-style-type: none"> 1 Marrone (Salita - no commutatore da isolare) 2 Nero (Discesa - no commutatore da isolare) 3 Blu (Neutro 230V) 4 Grigio (Fase 230V)
--	---

10 MODIFICA FINE CORSA (procedura già effettuata in fabbrica)



ATTENZIONE LEGGERE PRIMA DI EFFETTUARE LE REGOLAZIONI

le regolazioni indicate nella tabella seguente devono essere eseguite solo da personale autorizzato e specializzato. l'utilizzo non corretto delle procedure descritte possono causare danneggiamenti al prodotto, per i quali non sarà riconosciuta la garanzia. La regolazione dei fine corsa varia in base alla posizione del motore (motore sinistro colonna A motore destro colonna B) oppure in base alla caduta del tessuto (caduta posteriore riga C - caduta anteriore riga D). La regolazione viene effettuata con una chiave esagonale da 4mm (in dotazione).

LE VITI PER LA REGOLAZIONE DEI FINE CORSA SI TROVANO NELLA PARTE INFERIORE DELLO SCHERMO (ATTENZIONE TALI FORI POTREBBERO ESSERE COPERTI DA ADESIVO DI GARANZIA-FORARE L'ADESIVO CON CACCIAVITE- O TAPPI IN PLASTICA-RIMUOVERE I SUDETTI TAPPI) E "NON" NEL FIANCO DESTRO O SINISTRO. NON REGOLARE I FINE CORSA CON IL PULSANTE SALITA O DISCESA ATTIVATO.

AVVERTENZE

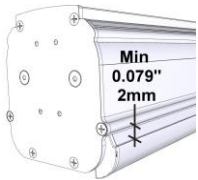
"IL FINE CORSA ALTO DEVE ESSERE SEMPRE REGOLATO A 2mm DAL CASSONETTO" vedi immagine a destra.

Il fine corsa è regolato in maniera da permettere che il foglio di proiezione sia avvolto per almeno 1,5 giri attorno al rullo per evitare il distacco del foglio. Particolare attenzione va posta in caso di regolazione dei fine corsa per personalizzare l'impostazione dell'area di visione. La regolazione è permessa fino a 3 cm senza rischio di danni al prodotto. Un errata regolazione dei fine corsa può causare:

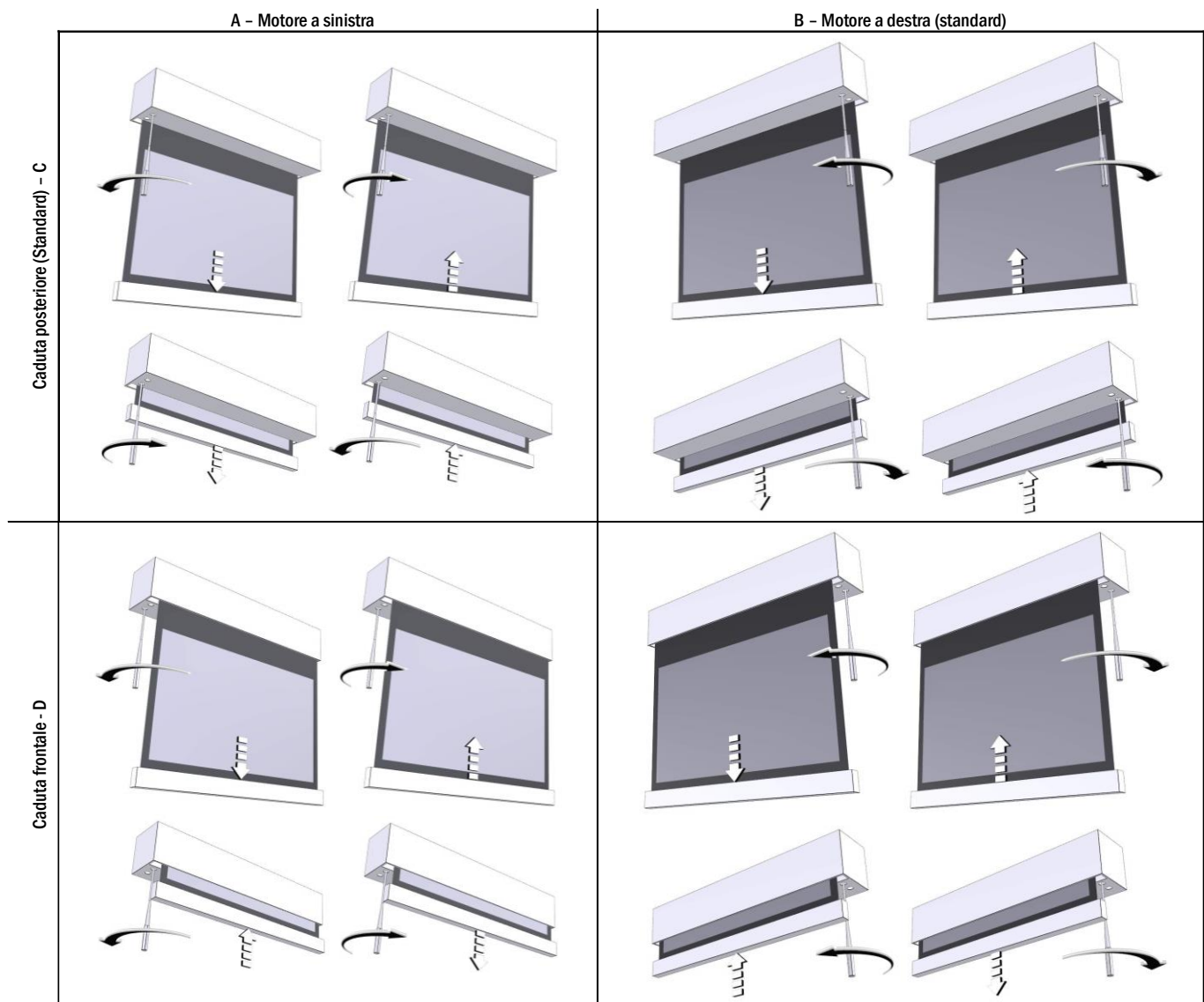
- Distacco del foglio di proiezione dal rullo
- Avvolgimento in senso contrario del foglio di proiezione con danneggiamento della planarità della superficie di proiezione e dei meccanismi di avvolgimento.
- Rottura della saldatura del bordo nero in basso (schermi bordati).
- Sforzo eccessivo sul motore con possibile danneggiamento e attivazione della resistenza termica contenuto in esso.
- Avvolgimento eccessivo del sistema di taratura fine corsa con conseguente rottura della parte meccanica.

GARANZIA

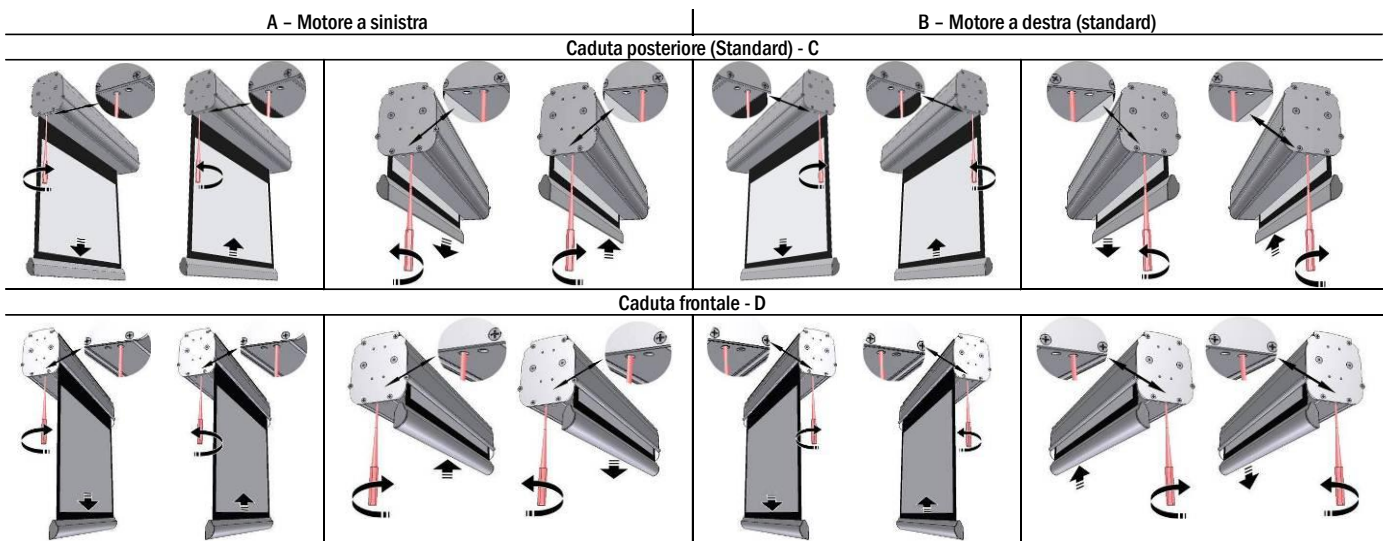
Si ricorda agli operatori che in caso di manomissione dei sigilli e danneggiamento derivante da una regolazione errata, gli interventi per riparazione verranno considerati fuori garanzia.



10 REGOLAZIONE FINE CORSA MOTORE SOMFY (STANDARD)



10 REGOLAZIONE FINE CORSA MOTORE NICE (SOLO PER MOTORE 120V)



REGOLAZIONE FINE CORSA MOTORI Somfy RTS 230V 50Hz/ 120V 60Hz (Procedura già effettuata in fabbrica, NON deve essere eseguita da personale non autorizzato)

Fine corsa basso				
	1. Muovere lo schermo nell'attuale finecorsa basso		2. Premere contemporaneamente i pulsanti e fino ad un breve movimento (salita + discesa) dello schermo	3. Muovere lo schermo con i pulsanti e nella nuova posizione desiderata.
				4. Memorizzare la nuova posizione premendo il pulsante fino a quando lo schermo effettuerà un breve movimento (salita+discesa) di conferma.
Fine corsa alto				
	1. Muovere lo schermo nell'attuale finecorsa alto		2. Premere contemporaneamente i pulsanti e fino ad un breve movimento (salita + discesa) dello schermo	3. Muovere lo schermo con i pulsanti e nella nuova posizione desiderata.
				4. Memorizzare la nuova posizione premendo il pulsante fino a quando lo schermo effettuerà un breve movimento (salita+discesa) di conferma.

REGOLAZIONE FINE CORSA MOTORI Somfy IO-homecontrol 230V 50Hz/120V 60Hz (Procedura già effettuata in fabbrica, NON deve essere eseguita da personale non autorizzato)

ATTENZIONE! Per impostare il limite di finecorsa è necessario modificare entrambi i limiti di finecorsa, verso l'alto e verso il basso, in un'unica procedura di regolazione				
Fine corsa basso				
	1. Posizionare lo schermo ad altezza intermedia		2. Premere contemporaneamente i pulsanti e fino ad un breve movimento (salita + discesa) dello schermo	3. Muovere lo schermo con i pulsanti e nella nuova posizione desiderata.
				4. Memorizzare la nuova posizione premendo il pulsante my fino a quando lo schermo effettuerà un breve movimento (salita+discesa) di conferma.
Fine corsa alto				
	1. Posizionare lo schermo ad altezza intermedia		2. Premere contemporaneamente i pulsanti e fino ad un breve movimento (salita + discesa) dello schermo	3. Muovere lo schermo con i pulsanti e nella nuova posizione desiderata.
				4. Memorizzare la nuova posizione premendo il pulsante my fino a quando lo schermo effettuerà un breve movimento (salita+discesa) di conferma.

GARANZIA

1. LIMITI GARANZIA Il produttore garantisce che i prodotti da essa distribuiti, sono privi di difetti da fabbricazione, materiale e lavorazione, fatto salvo il termine e le condizioni qui di seguito:

* Il prodotto è garantito per un periodo di ventiquattro (24) mesi

a partire dalla data della fattura di acquisto/scontrino dell'utilizzatore finale

2. CONDIZIONI E LIMITAZIONI Questa garanzia è subordinata alle seguenti condizioni e limitazioni.

La garanzia è nulla e inapplicabile se il prodotto è stato usato o manipolato diversamente da quanto indicato nelle istruzioni contenute nel manuale d'uso, se danneggiato per abuso o uso improprio del prodotto, per danni causati da incidenti o negligenza durante il trasporto, se il difetto al prodotto è dovuto a riparazioni o manomissioni da chiunque non sia stato autorizzato dall' personale dell' ufficio Customer care.

Il prodotto deve essere installato da professionisti del settore o da personale tecnicamente preparato, seguendo procedure di installazioni e manutenzione indicate nelle istruzioni.

3. RESI Nessun prodotto potrà essere reso e accettato senza un' autorizzazione (RMA) rilasciato dal Customer care.

I prodotti devono essere resi con imballo originale o equivalente al fine di evitare danni durante il trasporto. I danni da trasporto causati da un inappropriato imballaggio non rientrano nella garanzia.

Il prodotto restituito deve essere accompagnata da una descrizione dettagliata del difetto e una fotocopia della fattura/ricevuta originale di acquisto.

La ricevuta/fattura deve contenere in modo chiaro i seguenti dati: Modello - Numero di serie - Data di acquisto - Nome e l' indirizzo dell' acquirente e rivenditore autorizzato

ENGLISH – Rolling screen installation and operation manual

01 INTRODUCTION



This manual is an integral part of the product and must be read and understood in all its parts for safety reasons. It contains norms and directions for correct and safe use of the screen. The manual should never be separated from the product; it must be stored in a suitable place to ensure its integrity, and in such a way as to be easily consulted by authorised personnel. Product user shall be responsible for the manual's safekeeping. User shall also be responsible for checking the screen's functionality and for the repair or replacement of any damaged parts that could pose a hazard. Images contained in this manual are intended to provide a detailed description of the product's functions, characteristics and procedures. Any slight difference, depending on the model represented, will not change the meaning that the images convey.

02 GENERAL SAFETY NORMS



CAUTION: Important safety instructions. Follow the instructions as improper installation can cause serious injury. Always read the instructions and warnings set out in this manual very carefully before using the product or before performing any maintenance interventions.

- Installation of the screen above passageway is strictly forbidden. Before and during use, check that the screen poses no risk of hazard.
- Do not tamper with, remove or damage any part or component of the screen.
- Never carry out maintenance work on the screen with the motor on and always disconnect the power first.
- Always disconnect the power when cleaning, carrying out maintenance or replacing parts.
- Not children safe. It is mandatory to keep children away during operations with the screen.



All our screens are covered by guarantee; validity of the same shall be subject to user's full compliance with the instructions contained in this manual.

WARNING: Faulty installation may compromise the safety of the product's operators; manufacturer shall not be held liable for damages to persons or things resulting from faulty installation, improper use, insufficient or inadequate maintenance of the screen.

Manufacturer shall not be held responsible for problems associated with installation errors.

Screen installation, electrical connections and verifications in case of malfunction of motorised rolling screens must be performed by authorised vendor or by personnel that is informed and trained in electrical hazards. The connection cable cannot be replaced. If the cable is damaged the screen must be replaced. Tampering with end stops or piercing the seal placed over holes shall entail the forfeiture of the guarantee. For any necessary clarifications please contact our technical office.

N.B. ONCE THE SCREEN HAS BEEN MOUNTED ON THE BRACKETS, AND PRIOR TO USING IT, USER IS MANDATORILY REQUIRED TO ENSURE THAT THE SCREEN'S POSITION IS PERFECTLY HORIZONTAL.

03 WARNINGS AND RECOMMENDATIONS FOR CORRECT USE AND INSTALLATION

Our screens are suitable for indoor use at normal temperature (20 - 25 °C) and humidity conditions.

It is strongly not recommended to install the video projection screens in front of windows or use them near strong sources of light, near heat sources, such as stoves, fireplaces or flues near air conditioning systems, for both cold or warm air. Failing to comply with these recommendations may cause deformation or permanent stretching of the projection fabric.

Special precautions are required when using the motorised screen outdoors, including:

- 1- Use of appropriate ducts or sheaths suitable for outdoor installation to protect the motor power cable(s) from UV radiation.
- 2- Use of cable glands to seal against water and moisture at joints with switch/socket or junction boxes.
- 3- Use of switches with a protection level of IP55 or higher (the switch supplied with the product is not suitable for outdoor use).
- 4- Cover and protect the screen from direct contact with water or liquids.

Since electrostatic charge tends to accumulate on the projection screen (which is made of PVC), attracting dust, excessive dustiness in the projection environment can deteriorate the optical quality of the screen (see projection screen cleaning instructions).

To avoid yellowing, screens must not be exposed to sunlight. Screens must never be mounted near sources of heat or exposed to sunlight, as this could damage projection surface.

When using a motorized roller projector screen, the fabric must be fully extended before use and fully retracted after use. Please try to allow a reasonable amount of time between extending and retracting the screen, as multiple, consecutive uses could be harmful to the screen. The screen motor has a built in thermal cut-off to prevent the screen from overheating in such situations, which would normally be between 3 and 6 consecutive uses of extended and retracted. We would strongly recommend you do not put the motor under such stress, as the excess heat in the housing can cause deformation and stretching of the fabric itself. If you do find yourself in a situation where you have used the screen 3 times of extended and retracted continuous or in a short space of time, we recommend that you wait up to 40 minutes for the motor to cool down before using it again.

WARNING: Do not manually force the screen's unrolling; this could result in the motor being damaged or the screen's case to come away from the wall mount brackets.

Do not allow children to play with the screen's control panel. Keep remote control out of children's reach.

Monitor screen movement and allow no-one near it until it is completely closed.

The following operations: blocking, preventing or forcing the screen's movement, hanging or swinging from it, adding or applying any object to the screen or backdrop, modifying the screen's structure – are strictly forbidden and could result in damages to the screen's rolling system and ensuing hazard to persons and things.

Absolutely forbidden to install the video projection screens in front of windows.

Absolutely forbidden to install the video projection screens near heat sources, such as stoves, fireplaces or flues near air conditioning systems, for both cold or warm air.

Place the screens perfectly horizontal.



PRODUCT'S DISPOSAL



As is the case for installation procedures, when the product reaches the end of its useful life, disposal operations must be carried out by qualified personnel.

The product is made up of various types of material: some can be recycled, others have to be disposed of. You must follow applicable recycling or disposal regulations in force in your area for this product category.

As shown in the picture on the left, you must not throw the product into a domestic litter bin. Either dispose of the various components separately, pursuant to the regulations applicable in your territory, or hand the product over to a vendor upon purchasing a similar new product.

Warning: local regulations can foresee heavy fines in case of unlawful disposal of this product.

04 GENERAL CHARACTERISTICS OF THE PRODUCT

The screen product is manufactured in compliance with the provisions of the following EC directives: 2014-35-CE LDV Low voltage
 2014-30-EU EMC Electromagnetic compatibility
 2014-53-CE Radio Equipment
 2009-125-CE CONSUMPTION Ecodesign
 2015-863-EC ROHS Restriction of Hazardous Substances
 2012-19-CE RAEE Waste management
 2001-95-CE SAFETY Safe Product

The screen described in this manual must be used exclusively as a support for video projection. Any other use not covered by this manual, it is not consented.
 The screen contains one or more Fabric/sheet of projection. The Fabric of projection is a cadmium-free plastic pvc sheet or Glass wire (continuous filament) plastified PVC impregnated, any fabric can be classified in category:

- M1 and M2 fire classification under French standards (LNE Laboratoire national de métrologie et d'essais – French Companies CREPIM – Efectis France);
- B1 and B2 fire classification under German standards (Exova Warringtonfire Laboratory of Frankfurt am Main);
- Bs1d0 fire classification under Italian standards (Italian Interior Ministry).

In the absence of a standardisation at a European level of the various national classification norms, it should be noted that the French M1 class corresponds to non flammable material and that M2 class corresponds to flame retardant material. The screens use projection fabrics/sheets composed mainly of plasticized PVC or fibreglass. As these fabrics are sensitive to temperature and humidity, the acceptable size tolerance is 1% in each dimension.

There is a tolerance of +/-2 mm on the aluminium profiles used.

The tolerance on the overall size are:

- +/- 3 mm up to an overall size of 2500 mm;
- +/- 5 mm up to an overall size of 4000 mm;
- +/- 10 mm up to an overall size of 8000 mm;
- +/- 20 mm up to an overall size of 16000 mm;
- +/- 30 mm up to an overall size of 24000 mm.

05 CLEANING AND MAINTENANCE

Screens and their projection surfaces are delicate and must be cleaned with great care, according to the following instructions:
 Never use solvents, chemical or abrasive products, or pointed tools to clean the surface.

Avoid contact with other materials (varnishes, inks etc) as they might be impossible to remove from the canvas.

FABRIC VISION, REFERENCE, HELIOS: Remove dust from the case with a soft, clean cloth and a non aggressive detergent as necessary.

Clean the projection screen with a soft, clean, damp cloth, and a neutral or alcohol-base detergent as necessary. Since rubbing the screen with a cloth during cleaning operations can cause electrostatic charge to accumulate, we recommend the subsequent application of an antistatic liquid with a clean cloth, to avoid dust being attracted again

GENERIC PROFILE: Remove dust from the case with a soft, clean cloth and a non aggressive detergent as necessary

VELVET PROFILE: Clean profile with a soft clean cloth, or a brush with soft, antistatic bristles. A vacuum-cleaner brush may be used, provided its bristles are soft and perfectly clean.

STRUCTURE and ANCHORING BRACKETS: The state of the product and the anchoring capacity of its brackets must be checked regularly. In case of canvas deformation or rips, or loosening of structural components such as brackets or screws, action must be taken immediately to clear the area around the screen and avoid hazard to people and things, replace the defective component and restore the product's functionality.

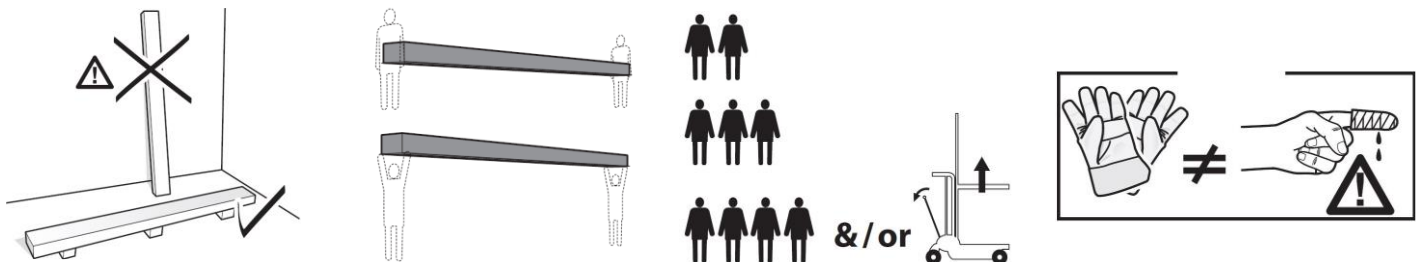
06 UNPACKING AND HANDING THE SCREEN

Ensure that the screen has suffered no damage during transport. Should any fault be detected, promptly notify your dealer. Verify that all screen accessories have been included

Motorised or Integrated radio roller screen

- 1 Kit with 2 installation brackets (for screens up to 3 m wide)
 - 1 Kit with 3 installation brackets (for screen over 3 m wide)
 - 1 10° unipolar, 250V dead man's selector switch with directional arrows, inclusive of wall mount hood
 - 1 RF transmitter (for integrated radio screen models)
 - 1 plastic hex wrench
 - 1 instructions booklet
- (screws and plugs for wall mount are not included)

CAUTION do not use cutters or sharp objects to open the wrapping, always use protection gloves when unpacking, handling and installing the product. Depending on the product's weight (reference load: 25 Kg male – 15 Kg female), handling and installing operations should be performed by two, three or four people at least. For heavier loads we recommend the use of specific lifting equipment.



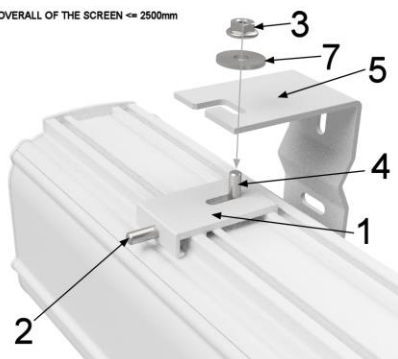
07 INSTALLATION INSTRUCTIONS



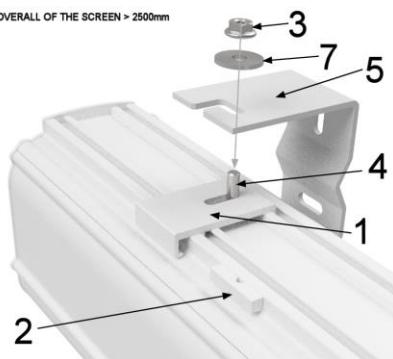
WARNING: It 's absolutely forbidden to install the screen on mobile walls or unstable cables, the brackets must be applied on surfaces that ensure in the time your distance. When installing the screen use plugs and screws suitable for the screen's weight and for the type of wall or ceiling on which the mount brackets are to be fixed, based on the following criteria

Screen width up to cm	160	200	250	300	360	410	520	620
Overall weight	Kg 20	Kg 25	Kg 30	Kg 35	Kg 45	Kg 50	Kg 100	Kg 150

OVERALL OF THE SCREEN ≤ 2500mm



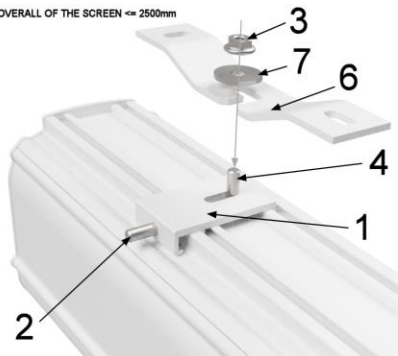
OVERALL OF THE SCREEN > 2500mm



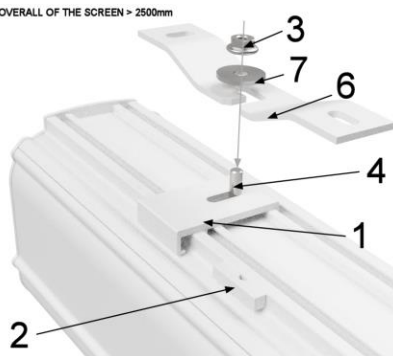
WALL INSTALLATION:

Insert screw 4 with thread turned upwards into plate 1 and screw on nut 3 loosely, leaving a 4-5 mm play; hook plate 1 to the case and insert plastic pin 2 into the slot of the small bracket or the screw. Please note that, for assembly purpose, the plate can be mounted either way since the hookable sections of the case are perfectly symmetrical. Secure bracket 5 to the wall with adequate wall type expansion plugs (min. Ø 8 mm) at approx. 10 - 15 cm from the ends of the case and secure plate 1 to bracket 5 using washer 7 and bolt 3.

OVERALL OF THE SCREEN ≤ 2500mm



OVERALL OF THE SCREEN > 2500mm



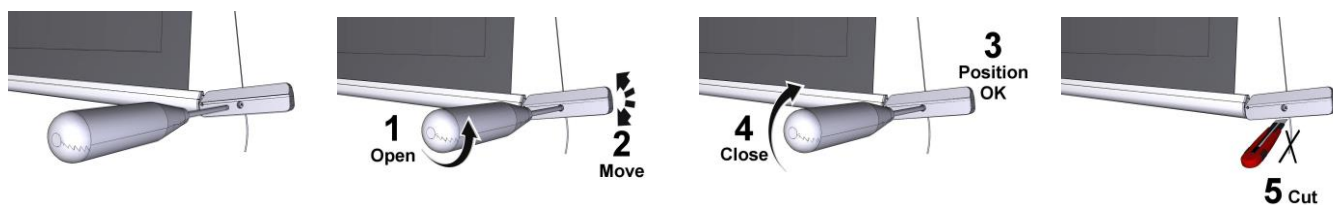
CEILING INSTALLATION:

secure ceiling brackets 6 (provided) with adequate wall expansion plugs (min. Ø 8 mm), at approx. 10 - 15 cm from the ends of the case. For screens wider than 350 cm, the third bracket must be positioned in the middle of the case. Insert screw 4 with thread turned upwards into plate 1 and screw on nut 3 loosely, leaving a 4.5 mm play; hook plate 1 to the case and insert plastic pin 2 into the slot of the small bracket or the screw. Secure plate 1 to bracket 6 using washer 7 and bolt 3.

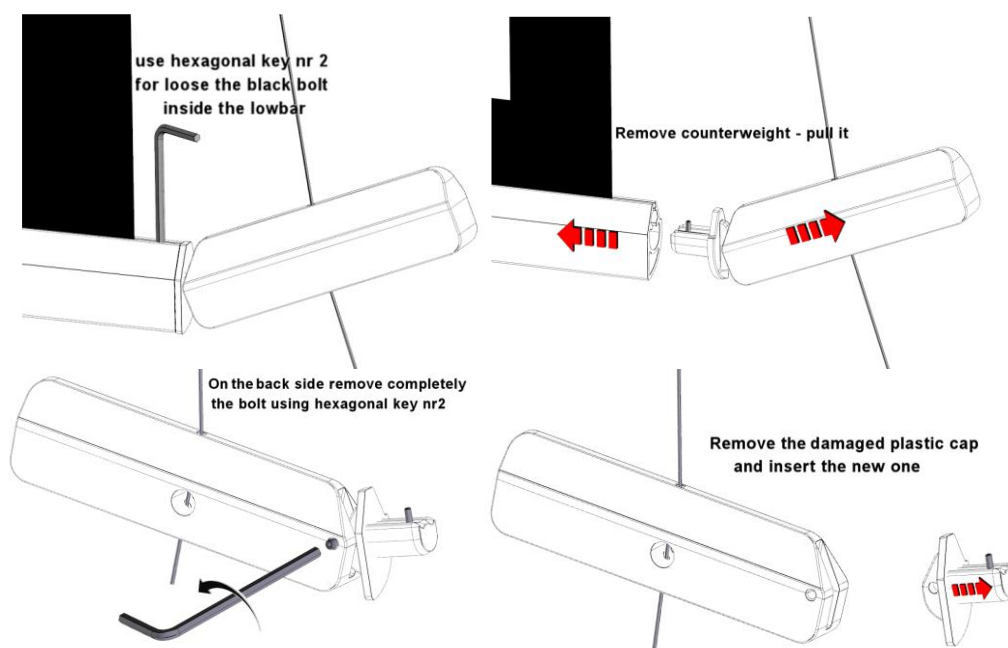
Direct ceiling installation with mount plates:

For closer adherence of the case to the ceiling it is possible to fix mount plates 1 directly to the ceiling (N.B.: for quick and easy performance of this operation, excellent ceiling flatness and perfect alignment of the plates are required). Secure the plates with expansion plugs suitable for the type of ceiling (min. Ø 8 mm), at approx. 10 - 15 cm from the ends of the case. For this type of installation, as a rule, the side of the plate in which the pin is to be slotted should be turned towards the front of the case, to facilitate the insertion of the pin. Carefully check the alignment and horizontality of the plates. Metal washers of the type included in the packaging may be used for the purpose as necessary. Note that an accurate performance of this operation will ensure ease and speed when subsequently hooking the case to the plates. For screens wider than 350 cm the third plate must be positioned in the middle of the case. Hook the case to the plates with a semicircular movement (until it clicks into position); secure the case to the plates by inserting the plastic pins.

08 COUNTERWEIGHT TENSIONING ADJUSTMENT



If the plastic cap is damaged follow the procedure below to replace the part



9 MOTOR TYPE IDENTIFICATION – CHARACTERISTICS – ELECTRICAL CONNECTION

The type of motor installed on the product is identified by a label applied on each product showing the CE logo. When unwrapping the product please check the model type indicated on the label in order to perform the installation and cable connections correctly. Should the power of the motor be different from that of the supply network of the installation place, please contact an electrician to have a current and Hz transformer installed.

<p>ELECTRICAL CONNECTION: electric cabling must be conformant with applicable IEC standards. IEC norm EN 60335-1 requires that supply network be fitted with an omnipolar selector switch with contact opening distance of at least 3 mm. For the screen's control use only the selector switch provided by manufacturer, or equivalent model, and follow the instructions of the connection diagram shown on left (if the motor is mounted on the left, the colours of the wires must be inverted, i.e. descending = brown, ascending = black). The selector switch must be mounted within sight distance of the product, at a 1.5 - 1.8 m height from the floor. To connect the wires to the supplied switch, remove the plastic front plates to access the lock/unlock buttons</p>	<p>SOMFY 230V 50Hz Motor characteristics: Frequency: ~ Hz50 Power: 90W Torque: 6Nm Speed: 12Rpm Duty cycle: S2 4min Cable length: 2.5m Mechanical strength: EN14202 conformant Operating T°: from -20 to +55 °C Weighted sound pressure level: LpA ≤ 70 dB(A) Motor protection class: IP44</p>	<p>Connection for each motor:</p> <ol style="list-style-type: none"> 1 Brown (Up) 2 Black (Down) 3 Blue (Common) 4 Yellow Green (Ground 230V)
<p>WARNING: Correctly performed, state-of-the-art, norm-compliant electrical connections are important to prevent accidents and to ensure the screen's optimal and unaltered performance over time. Prior to carrying out any operation on electrical parts ensure that power supply is disconnected. In screens fitted with cases the motor is positioned on the right-hand side of the screen as seen from the front (upon request it can be located on the left). Never connect two or more motors to the same selector switch without a control unit or two switches to the same motor.</p>	<p>NICE 120V 60Hz Motor characteristics: Frequency: ~ Hz60 Power: 105W Torque: 7.1in.lb Speed: 20Rpm Duty cycle: S2 4min Cable length: 2.5 m Mechanical strength: EN14202 conformant Operating T°: from -20 to +55 °C Weighted sound pressure level: LpA ≤ 70 dB(A) Motor protection class: IP44</p>	<p>Connection for each motor:</p> <ol style="list-style-type: none"> 1 Red (Up) 2 Black (Down) 3 White (Common) 4 Giallo verde (Terra 120V)

<p>ELECTRICAL CONNECTION: electric cabling must be conformant with applicable IEC standards. IEC norm EN 60335-1 requires that supply network be fitted with an omnipolar selector switch with contact opening distance of at least 3 mm. For each motor (e.g. plug switch etc.). In case of need, this device ensures that the power supply is safely and quickly cut off. Use the wires as described in the figure.</p> <p>WARNING: Correctly performed, state-of-the-art, norm-compliant electrical connections are important to prevent accidents and to ensure the screen's optimal and unaltered performance over time. Prior to carrying out any operation on electrical parts ensure that power supply is disconnected. In screens fitted with cases the motor is positioned on the right-hand side of the screen as seen from the front (upon request it can be located on the left). Operates with standard radio control (supplied).</p>	<p>Somfy RTS 230V 50Hz Technical characteristics: Frequency: ~ Hz50 Power: 120W Torque: 10Nm Speed: 17Rpm Duty cycle: S2 4min Cable length: 3m Operating T°: from -20 to +55 °C Frequency: 433.92 MHz Trans. range: 150m Weighted sound pressure level: LpA ≤ 70 dB(A) Motor protection class: IP44</p> <p>Connection for each motor:</p> <ol style="list-style-type: none"> 1 Brown (Phase 230V) 2 Blue (Neutral 230V) 3 Yellow Green (Ground 230V)
---	--

<p>ELECTRICAL CONNECTION: electric cabling must be conformant with applicable IEC standards. IEC norm EN 60335-1 requires that supply network be fitted with an omnipolar selector switch with contact opening distance of at least 3 mm. For each motor (e.g. plug switch etc.). If you want to use a switch (not supplied) follow the instructions of the connection diagram shown below (if the motor is mounted on the left, the colours of the wires must be inverted, i.e. descending = brown, ascending = black). The selector switch must be mounted within sight distance of the product, at a 1.5 - 1.8 m height from the floor.</p> <p>WARNING: Correctly performed, state-of-the-art, norm-compliant electrical connections are important to prevent accidents and to ensure the screen's optimal and unaltered performance over time. Prior to carrying out any operation on electrical parts ensure that power supply is disconnected. In screens fitted with cases the motor is positioned on the right-hand side of the screen as seen from the front. Operates with standard radio control (supplied).</p> <p>Switch absent Isolate black and brown cables</p>	<p>Somfy IO 230V 50Hz Technical characteristics: Frequency: ~ Hz50 Power: 40W Torque: 6Nm Speed: 17Rpm Duty cycle: S2 4min Cable length: 2.5m Mechanical strength: EN14202 conformant Operating T°: from -20 to +55 °C Frequency: 868-870 MHz Weighted sound pressure level: LpA ≤ 70 dB(A) Motor protection class: IP44</p> <p>Connection for each motor:</p> <ol style="list-style-type: none"> 1 Brown (Up) 2 Black (Down) 3 Blue (Neutro 230V) 4 Grey (Phase 230V)
--	---

10 END STOP MOTOR CHANGE (procedures already carried out in factory)



WARNING - READ CAREFULLY BEFORE PERFORMING ADJUSTMENTS

Adjustments shown in the following table must be performed by authorised and specialised personnel only. Incorrect performance of the procedures described may result in damages to the product which will not be covered by guarantee. End stops adjustment varies depending on the motor's position (left side A column - right side B column) or on drop of the curtain (rear line C - front line D). Adjustment is performed with a 4 mm hex wrench (included).

END STOPS ADJUSTMENT SCREWS ARE POSITIONED IN THE BOTTOM PART OF THE SCREEN (CAUTION: THESE HOLES COULD BE COVERED BY THE WARRANTY LABEL - PERFORATE THE LABEL WITH A SCREWDRIVER OR PLASTIC PLUGS - REMOVE THE PLUGS), AND NOT IN THE RIGHT OR LEFT HAND SIDES. DO NOT ADJUST THE END STOPS WHEN UP OR DOWN BUTTON IS ACTIVATED.

WARNING

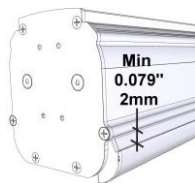
"UPPER END STOP MUST ALWAYS BE ADJUSTED AT 2mm FROM THE CASE" see picture on the right.

End stop is adjusted so as to allow the projection sheet to wind around the roller at least 1.5 times to avoid the sheet coming loose. Special attention must be paid when end stops are adjusted in such a way that projection sheet unwinds beyond the factory setting. This is allowed within a limit of 3 cm without posing a risk to the product. Incorrect adjustment of end stops can cause:

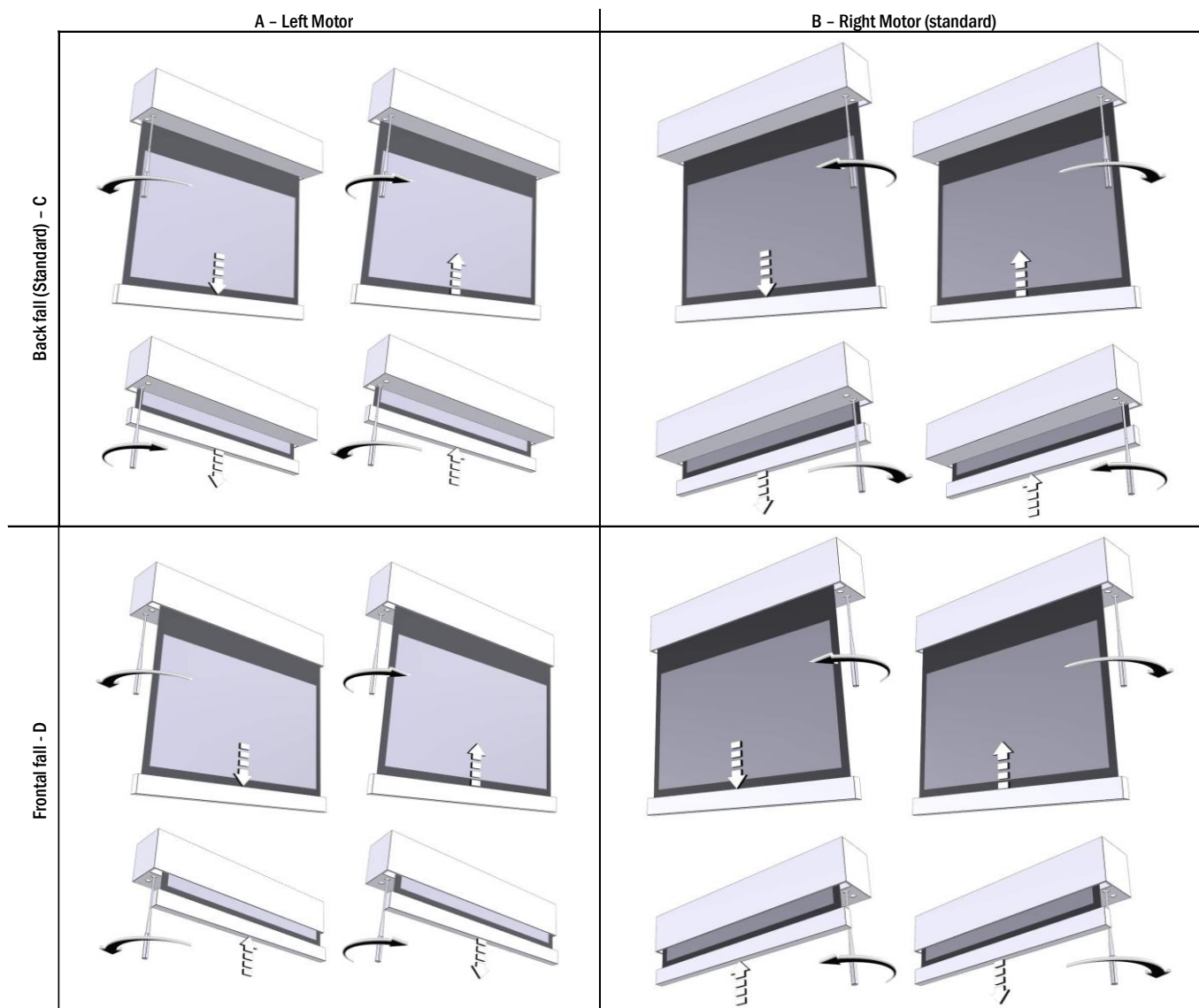
- Projection sheet coming away from the roller
- Projection sheet winding the wrong way, with ensuing damage to flatness of the projection surface and to winding mechanisms
- Breaking of bottom end black frame welding (framed screens)
- Excessive strain on motor with possible ensuing damage and activation of motor's thermal resistance
- Excessive winding of the end stop adjustment system with ensuing breaking of the mechanical part

WARRANTY

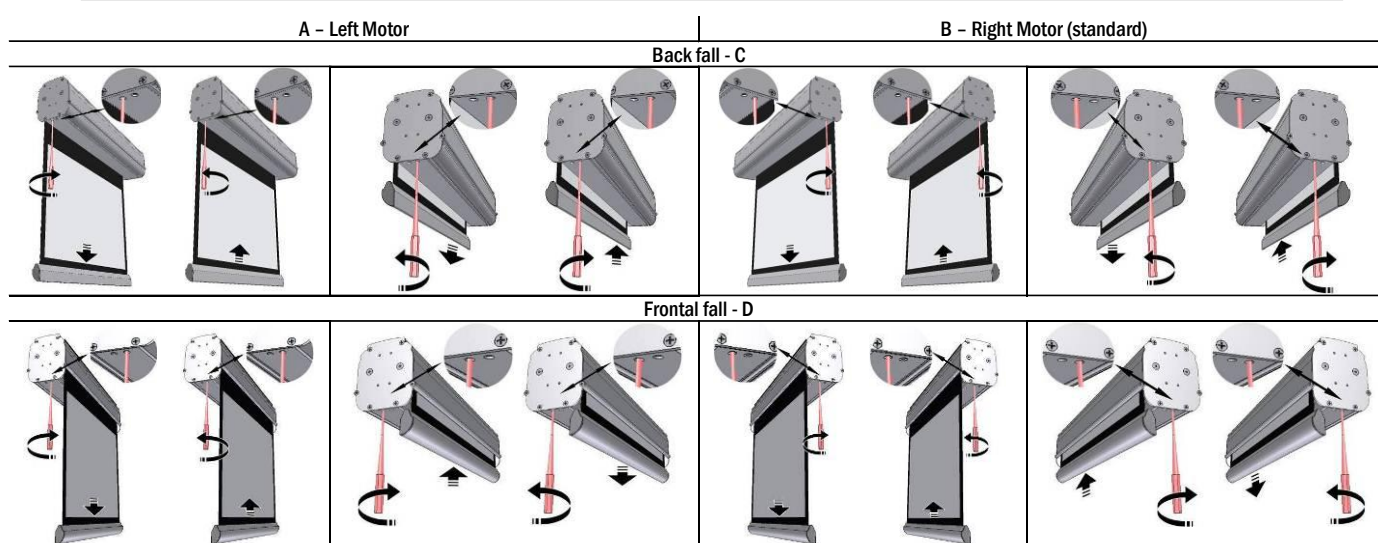
Operators are reminded that in cases where seals have been tampered with and where any damages have resulted from incorrect adjustment, repair interventions shall not be covered by guarantee.



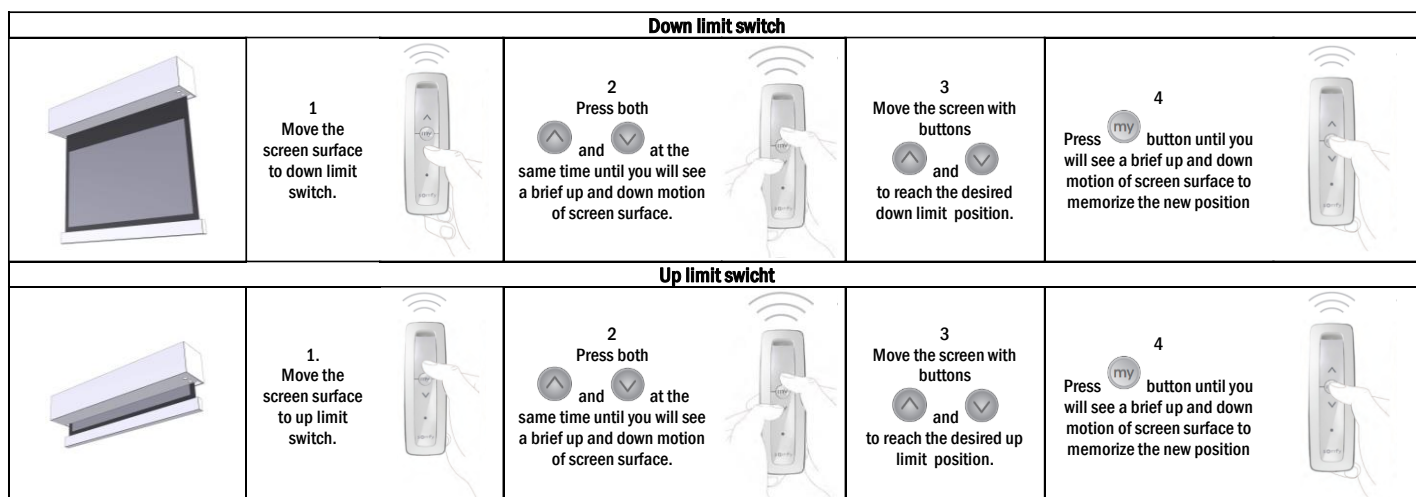
10 END STOP SOMFY MOTOR ADJUSTMENT (STANDARD)



10 END STOP NICE MOTOR ADJUSTMENT (ONLY FOR MOTOR 120V)

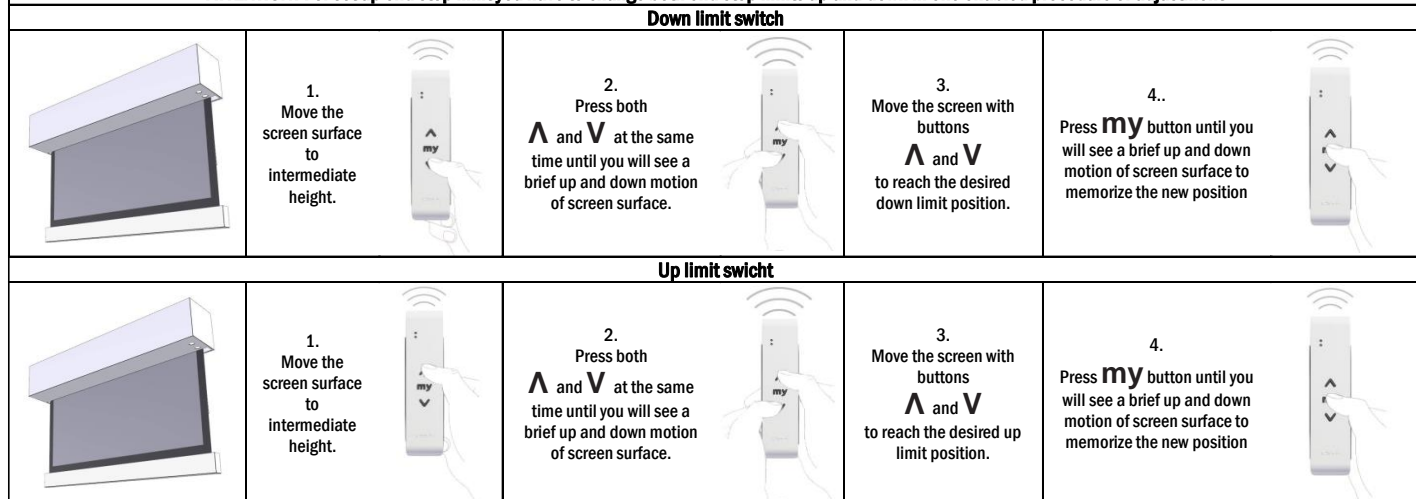


PROGRAMMING END STOPS MOTOR SOMFY RTS 230V 50Hz/120V 60Hz (procedures already carried out in factory, SHOULD NOT be performed by unauthorised personnel)



PROGRAMMING END STOPS MOTOR SOMFY IO-homecontrol 230V 50Hz/120V 60Hz (procedures already carried out in factory, SHOULD NOT be performed by unauthorised personnel)

ATTENTION! For set up end stop limit you have to change both end stop limits up and down in one enabled procedure of adjustment



GUARANTEE

1. GUARANTEE LIMITATIONS The Manufacturer guarantees that all the products it distributes are free of production-, material- and processing-related defects, without prejudice to the following terms and conditions:

* The product is guaranteed for a period of twenty-four (24) months as from the date of the purchase invoice/ receipt released to the end user

2. CONDITIONS AND LIMITATIONS This guarantee is subject to the following conditions and limitations:

the guarantee shall be deemed null and void if: the product has been used or manipulated in any manner other than those indicated in the user manual's instructions; or damaged as a result of improper use, or owing to accident or negligence during transport; or if the product's defect is the result of repair or manhandling on the part of anyone other than personnel authorized by our Customer Care office. The product must be installed by trained and experienced insider professionals, following the instructions provided for the installation and maintenance procedures.

3. RETURNS No product shall be returned and accepted without an authorization (RMA) released by Customer Care.

Products must be returned in their original (or equivalent) packaging to avoid being damaged during transport. Any transport damages resulting from inappropriate packaging shall not be covered by this guarantee.

The returned product shall be accompanied by a detailed description of the defect and by a photocopy of the original purchase invoice/ receipt.

The purchase invoice/ receipt shall clearly indicate the following: Model – Serial number – Purchase date – Name and address of the purchaser and authorized dealer.

01 INTRODUCTION



Ce manuel fait partie intégrante du produit et sa lecture et compréhension sont d'une importance fondamentale pour la sécurité. Il décrit les normes et modalités d'utilisation qui permettront au client d'utiliser l'écran correctement et en toute sécurité. Le manuel doit toujours accompagner le produit et doit être conservé avec soin dans un lieu adapté afin d'en garantir l'intégrité physique, tout en permettant d'y accéder facilement par toute personne autorisée à le consulter. Tout utilisateur du produit est responsable de la conservation de ce manuel. L'utilisateur est également responsable du contrôle du bon fonctionnement de l'écran et de la réparation ou substitution des pièces sujettes à l'usure et pouvant provoquer des dommages. Les images contenues dans ce manuel ont pour but de décrire de manière détaillée les fonctions, caractéristiques ou procédures. Toutefois elles peuvent différer selon le type modèle représenté, ceci n'enlève rien au sens descriptif de l'image.

02 NORMES GÉNÉRALES DE SÉCURITÉ



ATTENTION : Consignes importantes de sécurité. Ne pas respecter les consignes relatives à l'installation peut engendrer des blessures graves. S'assurer toujours d'avoir bien lu et compris les instructions et les avertissements contenus dans le manuel avant de commencer à utiliser le produit et d'effectuer toute intervention d'entretien.

-L'installation de l'écran au dessus des zones de passage est strictement interdite. Contrôler, avant et pendant l'utilisation, que l'écran ne génère pas de situations dangereuses.

- Ne modifier, enlever ou endommager aucun élément ou partie de l'écran.

- Ne jamais réaliser d'opérations de maintenance sur l'écran lorsque le moteur est allumé (couper l'alimentation pour une sécurité renforcée).

- Obligation de déconnecter l'alimentation lors du nettoyage, la maintenance ou lorsque de remplacement d'une pièce

- Interdire l'utilisation de l'écran aux enfants. Ne pas initier les enfants à l'utilisation de l'écran.

Chaque écran est couvert par une garantie, dont la validité dépend du respect et de l'exécution des instructions contenues dans ce manuel.

ATTENTION : Le kit d'installation pour chaque écran, ne contiennent pas de vis et chevilles en plastique pour fixation aux murs / plafonds. L'installateur est responsable du choix approprié des vis et des chevilles, selon les différents types de matériaux des murs ou des plafonds pour lequel vous souhaitez installer l'écran. Une installation incorrecte peut compromettre la sécurité des personnes qui utiliseront ce produit, le fabricant ne pourra être tenu responsable des dommages causés aux choses ou aux personnes suite à une installation et à un usage incorrects de l'écran, et à un mauvais entretien.

Le fabricant n'est pas responsable des problèmes liés à des erreurs d'installation.

Si nécessaire, contacter notre bureau technique pour tout éclaircissement.

L'installation de l'écran, les raccordements électriques et les contrôles en cas de mauvais fonctionnement des rouleaux motorisés doivent être effectués par le revendeur autorisé ou par un technicien qualifié connaissant les risques liés à l'électricité. Le câble de raccordement ne peut pas être substitué. Si le câble est endommagé, l'écran doit être substitué. La modification des fins de course ou le perçement de la protection située au-dessus des orifices entraînent l'annulation de la garantie.

UNE FOIS LE MONTAGE DE L'ÉCRAN SUR LES SUPPORTS TERMINÉ, IL EST IMPÉRATIF DE VÉRIFIER QU'IL EST PARFAITEMENT HORIZONTAL AVANT DE L'UTILISER.



03 AVERTISSEMENTS ET PRÉCAUTIONS D'EMPLOI ET INSTALLATION

Il est recommandé d'utiliser les écrans dans des locaux couverts, dans des conditions de température (20 - 25 °C) et d'humidité normales.

Il est fortement déconseillé d'installer les écrans de projection vidéo devant des fenêtres ou de les utiliser près de sources fortes de lumière, à proximité des sources de chaleur telles que des poêles, cheminées ou conduits proches des systèmes de climatisation, à la fois pour l'air chaud et froid, tout manquement au respect de ces interdictions pourra causer des déformations ou un étirement permanent du tissu de projection.

Des précautions particulières doivent être adoptées en cas d'utilisation à l'extérieur, en particulier en ce qui concerne les températures et la poussière.

L'utilisation de l'écran motorisé en extérieur nécessite d'adopter des précautions spécifiques dont :

- 1- Protection du / des câble(s) d'alimentation du moteur contre les radiations UV à l'aide de conduites ou gaines adaptées à une installation en extérieur.
- 2- Utilisation de joints de câbles en tant que protection contre l'eau et l'humidité dans les raccords avec les boîtiers de jonction ou de dérivation.
- 3- Utilisation de commutateurs de classe de protection IP55 ou supérieure (le commutateur de série du produit n'est pas conforme pour un usage en extérieur).
- 4- Couvrez et protégez l'écran contre le contact direct avec de l'eau ou du liquide

L'écran étant composé d'une toile de projection (PVC), il tend à se charger électrostatiquement, et donc une présence excessive de poussière dans l'environnement de projection peut entraîner une dégradation des qualités optiques de la toile à cause du dépôt de poussières par attraction électrostatique (voir aussi Nettoyage de la toile de projection).

Veillez à ne pas fixer vos écrans de projection à proximité d'une source de chaleur pour éviter des dégâts sur la surface de projection.

L'utilisation de l'écran enroulable prévoit l'ouverture complète du tissu (descente) et après son utilisation avec un projecteur, la fermeture complète du tissu (montée). L'ouverture et la fermeture complètes (descente-montée) de l'écran sont appelées « cycle ».

Les écrans enroulables motorisés sont conseillés pour des utilisations à « cycle » unique, c'est-à-dire qu'un laps de temps considérable s'écoule entre deux cycles. On n'a pas prévu la possibilité d'effectuer des ouvertures et des fermetures continues.

Les moteurs utilisés sur les écrans sont munis de systèmes de blocage thermique qui permettent de ne pas surchauffer le moteur afin d'éviter les dommages permanents. Le blocage thermique s'active après un certain nombre de cycles d'utilisation qui varie en fonction du type de moteur et du type d'écran (normalement entre 3 et 6 cycles). On précise quoiqu'il en soit que la chaleur émise par le moteur est transmise au rouleau et donc au tissu enroulé sur ce dernier. La surchauffe du tissu peut provoquer des déformations ou des allongements non homogènes permanents entraînant des désalignements du fond ou des déformations du tissu.

Pour éviter ces situations, il ne faudrait pas du tout utiliser l'écran au-delà de 3 cycles complets d'utilisation (montée-descente). Au bout de 3 cycles d'utilisation continue ou rapprochée, il faudra attendre 40 minutes avec l'écran en position ouverte (tissu déroulé) pour permettre le refroidissement du moteur et des composants structuraux correspondants, avant une nouvelle utilisation.

ATTENTION : Ne pas permettre aux enfants de jouer avec les dispositifs de commande fixes. Tenir les télécommandes hors de portée des enfants.

Observer l'écran en mouvement et éloigner toute personne de l'écran tant qu'il n'est pas complètement fermé.

Ne pas s'accrocher ou se balancer, ne pas ajouter ou appliquer tout objet à la toile ou au fond, ou de modifier la structure de l'écran, car cela pourrait provoquer des dommages à l'écran, ainsi qu'aux choses et aux personnes. Nous rappelons que les bases sont structurées pour une utilisation interne et pour des écrans allant jusqu'à 4 m. Toute autre installation devra être faite en mettant le produit en sécurité afin d'empêcher qu'il ne se renverse ou qu'il cède.

Ne pas installer les écrans de projection vidéo devant des fenêtres.

Ne pas installer les écrans de projection vidéo à proximité des sources de chaleur telles que les poêles, les cheminées ou conduits proches des systèmes de climatisation, à la fois pour l'air chaud et froid.

Placez l'écran parfaitement à l'horizontal.



ÉLIMINATION DU PRODUIT



Comme pour les opérations d'installation, au terme de la vie du produit, les opérations de démontage doivent être effectuées par un technicien qualifié.

Ce produit est composé de différents types de matériaux : certains peuvent être recyclés, d'autres doivent être éliminés. Informez-vous sur les systèmes de recyclage et d'élimination des déchets prévus par les réglementations en vigueur sur votre territoire pour cette catégorie de produits.

Comme l'indique le symbole ci-contre, il est interdit de jeter ce produit dans les déchets domestiques. Effectuez donc un "tri sélectif" pour le traitement des déchets, selon les méthodes prévues par les réglementations en vigueur sur votre territoire, ou bien ramenez le produit chez le vendeur au moment de l'achat d'un nouveau produit équivalent. Attention: les réglementations locales peuvent prévoir des sanctions en cas d'élimination abusive de ce produit

04 CARACTÉRISTIQUES GÉNÉRALES DU PRODUIT

Le produit écran est fabriqué en conformité avec les dispositions des directives CE: 2014-35-CE LDV Basse tension
 2014-30-EU EMC Compatibilité électromagnétique
 2014-53-CE Équipement radio
 2009-125-CE CONSOMMATION Ecodesign
 2015-863-EC ROHS Substances dangereuses
 2012-19-CE RAEE Traitements des déchets
 2001-95-CE SÉCURITÉ Produits sûrs

L'écran décrites dans ce manuel doit être utilisé exclusivement comme un support pour la projection vidéo. Toute autre utilisation non couverte par le présent manuel, il n'est pas consenti.

L'écran contient un ou plusieurs toile/feuilles de projection en PVC plastifié sans cadmium or Fil de verre (filament continue) plastifiées PVC imprégné, chaque toile peut être classé dans la catégorie:

- M1 o M2 selon la réglementation française (LNE Laboratoire national de métrologie et d'essais – French Companies CREPIM – Efectis France);
- B1 o B2 selon la réglementation Allemand (Exova Warringtonfire Laboratory of Frankfurt am Main);
- UL94HB selon la réglementation Italien (Italian Interior Ministry).

Étant donné qu'il n'existe encore au niveau européen aucune harmonisation entre les différentes réglementations nationales de classification, nous précisons que la classe M1 française correspond à matériau non inflammable et la classe M2 correspond à matériau difficilement inflammable. Les toile/feuilles de protection contenues et utilisées sur les écrans sont principalement composés de PVC plastifié ou de fibres de verre, ces tissus sont sensibles à la température et à l'humidité, ainsi la tolérance dimensionnelle acceptée est d'1 % sur chaque dimension.

Les tolérances sur les profils en aluminium utilisés sont de +/- 2 mm.

les tolérances sur l'enveloppe totale sont de:

- +/- 3 mm jusqu'à 2500 mm d'enveloppe totale;
- +/- 5 mm jusqu'à 4000 mm d'enveloppe totale;
- +/- 10 mm jusqu'à 8000 mm d'enveloppe totale;
- +/- 20 mm jusqu'à 16000 mm d'enveloppe totale;
- +/- 30 mm jusqu'à 24000 mm d'enveloppe totale.

05 NETTOYAGE ET ENTRETIEN

L'écran et les toiles de projection des écrans sont délicats : il faut donc prêter une attention particulière et suivre les instructions suivantes pour le nettoyage.

Ne jamais utiliser de solvants, produits chimiques ou abrasifs, ni d'outils pointus pour nettoyer la surface.

Éviter tout contact avec d'autres matériaux (peintures, encres, etc.) car il pourrait être impossible de les éliminer de la surface de la toile.

TOILES DE PROJECTION VISION, REFERENCE, HELIOS: Pour nettoyer la toile de projection, utiliser un chiffon doux, propre, humidifié, avec un détergent à base neutre ou de l'alcool si nécessaire. Étant donné qu'après le nettoyage la toile pourrait se charger d'électricité statique à cause du frottement du chiffon, il est conseillé de passer, avec un chiffon propre, un liquide antistatique sur la toile afin d'éviter que la poussière ne soit à nouveau attirée par l'écran.

PROFILS: Pour nettoyer le caisson, utiliser un chiffon doux propre et un détergent non agressif si nécessaire.

PROFILS VELOUTÉS : Pour nettoyer le profil, dépoissier en utilisant un chiffon doux et propre, ou bien une brosse à poils doux et antistatiques. Il n'est permis d'utiliser une brosse montée sur un aspirateur que si les poils sont doux et parfaitement propres.

STRUCTURE ET BRIDES DE FIXATION : Il est obligatoire de vérifier régulièrement l'état du produit et la tenue des brides de fixation. En cas de déformations, la cération ou de fléchissements structurels des brides, vis et autres éléments qui composent le produit, il est obligatoire de mettre immédiatement en sécurité la zone où l'écran est installé, afin d'éviter tout type de dommage aux choses ou aux personnes. Ensuite, il est obligatoire de procéder à la substitution immédiate du composant défectueux et à la réparation du produit.

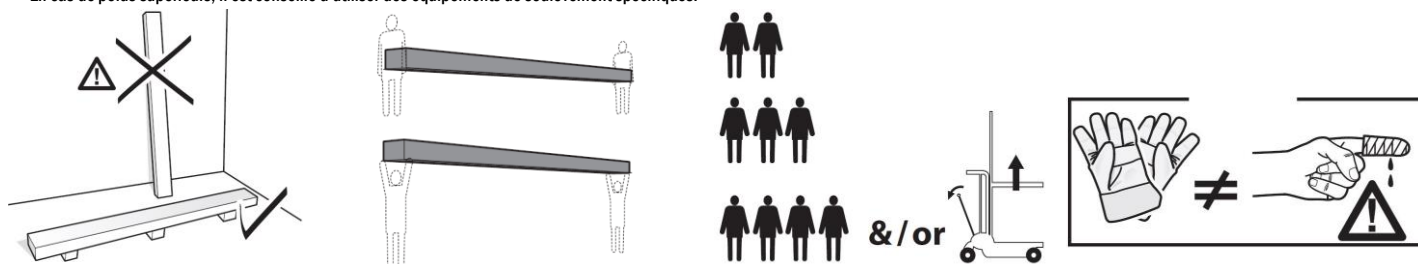
06 DÉSEMBALLAGE DE L'ÉCRAN ET MANUTENTION DU PRODUIT

S'assurer qu'aucune partie de l'écran n'a été endommagée pendant le transport. En cas d'anomalie, communiquer immédiatement le problème au revendeur. Vérifier que tous les accessoires sont compris, en fonction du type d'écran, selon la instructions

Écran enroulable motorisé ou Radio Intégré

- 1 kits avec 2 supports pour l'installation (pour les écrans allant jusqu'à une largeur de 3m)
 - 1 kits avec 3 supports pour l'installation (pour les écrans d'une largeur supérieure à 3m)
 - 1 commutateur unipolaire 10°, 250V homme présent avec flèches de direction, calotte de montage mural comprise
 - 1 émetteur à radio fréquence (pour écrans version radio intégrée)
 - 1 clé hexagonale en plastique
 - 1 livret d'instructions
- (ne sont pas comprises les vis et chevilles pour la fixation au mur)

ATTENZIONE ne pas utiliser de cutter ou d'objets pointus pour ouvrir l'emballage, utiliser toujours des gants de protection pendant l'ouverture de l'emballage et l'installation ou la manutention du produit. Manutentionner et installer le produit avec l'aide d'au moins deux, trois ou quatre personnes en fonction du poids du produit (valeurs de référence de charge par personne : 25kg hommes - 15kg femmes). En cas de poids supérieurs, il est conseillé d'utiliser des équipements de soulèvement spécifiques.



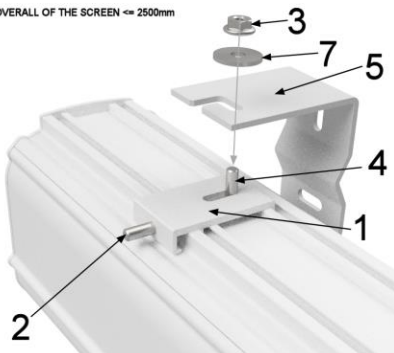
07 ISTRUCTIONS POUR L'INSTALLATION



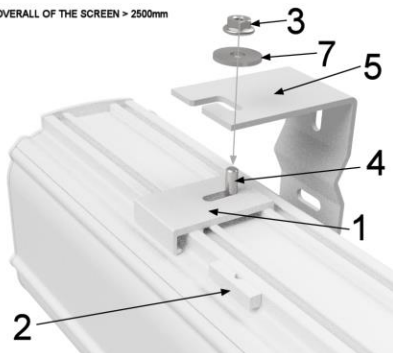
ATTENTION: Il est absolument interdit d'installer l'écran sur les murs mobiles ou les câbles instables, les supports doivent être appliqués sur des surfaces qui assurent dans le temps, votre distance. L'installation de l'écran doit être effectuée à l'aide de vis et de chevilles adaptées au poids et au type de paroi ou de plafond sur lesquels on souhaite fixer les supports. Avant de commencer l'installation, choisissez le type de cheville ou de fixation en suivant le schéma suivant :

Écran d'une largeur max de (en cm) :	160	200	250	300	360	410	520	620
Poids total à considérer	Kg 20	Kg 25	Kg 30	Kg 35	Kg 45	Kg 50	Kg 100	Kg 150

OVERALL OF THE SCREEN ≤ 2500mm



OVERALL OF THE SCREEN > 2500mm



INSTALLATION AU MUR:

Insérer la vis 4 avec le filetage tourné vers le haut dans la plaque 1 et visser un peu l'écrou 3 en laissant 4-5 mm de jeu ; accrocher la plaque 1 au caisson et insérer la broche en plastique 2 dans l'interstice du support ou la vis. Remarquez que la plaque peut être montée dans un sens ou dans l'autre, étant donné que les profils d'accrochage du caisson sont parfaitement symétriques. Fixer au mur le support 5 avec des chevilles à expansion adaptées au type de mur (minimum Ø 8 mm) à environ 10 - 15 cm des extrémités du caisson et fixer la plaque 1 avec le support 5 en utilisant la rondelle 7 et le boulon 3.

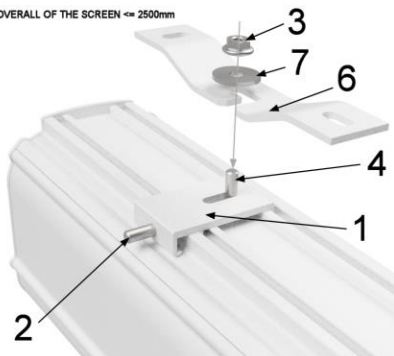
INSTALLATION AU PLAFOND:

Fixer au plafond les supports 6 fournis de série avec l'écran, à l'aide de chevilles à expansion adaptées au type de mur (minimum Ø 8 mm), à environ 10 - 15 cm des extrémités du caisson. Pour les écrans d'une largeur supérieure à 350 cm, le troisième support doit être positionné au centre du caisson. Insérer la vis 4 avec le filetage tourné vers le haut dans la plaque 1 et visser un peu l'écrou 3 en laissant 4-5 mm de jeu ; accrocher la plaque 1 au caisson et insérer la broche en plastique 2 dans l'interstice du support ou la vis. Fixer la plaque 1 avec le support 6 en utilisant la rondelle 7 et le boulon 3.

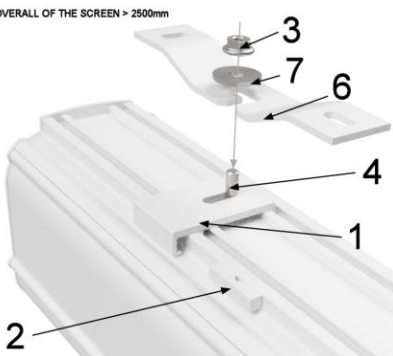
Installation au plafond directement avec les plaques de fixation :

Il est possible d'installer directement au plafond les plaques d'accrochage 1 si l'on souhaite que le caisson soit le plus possible adhérent au plafond (attention : pour effectuer facilement et rapidement cette installation, il faut que le plafond soit parfaitement plat et les plaques doivent être parfaitement alignées). Fixer au plafond les plaques, à l'aide de chevilles à expansion adaptées au type de mur (minimum Ø 8 mm), à environ 10 - 15 cm des extrémités du caisson. Pour ce type de montage, le côté de la plaque pour la broche de fixation doit normalement être tourné vers l'avant du caisson afin de permettre une insertion facile de la broche. Vérifier de manière précise l'alignement et l'horizontalité des plaques. Pour cela, vous pouvez utiliser des épaisseurs comme les rondelles métalliques incluses dans l'emballage. Attention : de cette opération dépendent la vitesse et la facilité d'accrochage successif du caisson sur la plaque. Pour les écrans d'une largeur supérieure à 350 cm, la troisième plaque doit être positionnée au centre du caisson. Insérer le caisson dans les plaques à l'aide d'un mouvement semi-rotatif (déclat) et enfiler les broches en plastique qui garantissent la fixation du caisson aux plaques

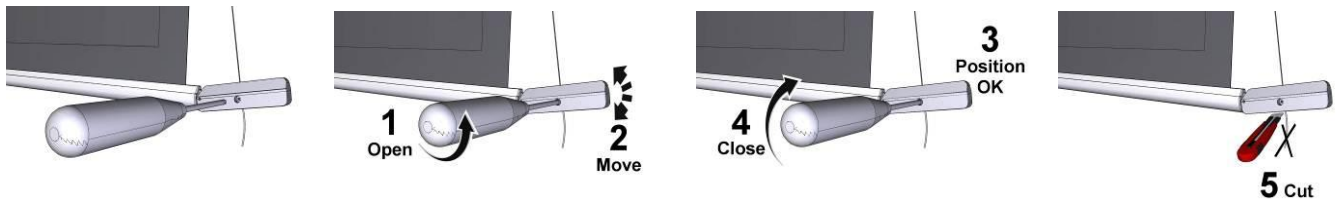
OVERALL OF THE SCREEN ≤ 2500mm



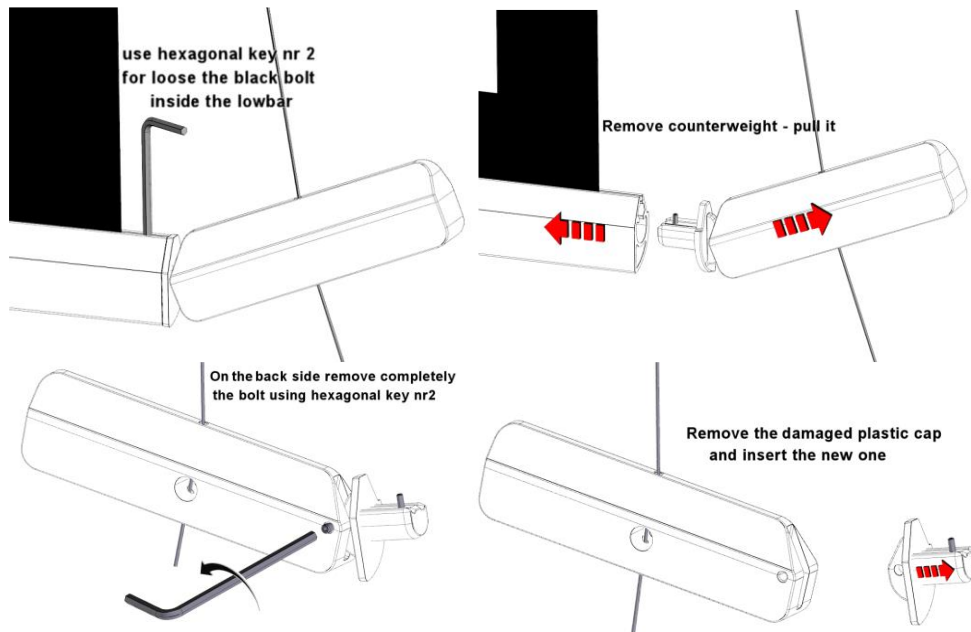
OVERALL OF THE SCREEN > 2500mm



08 REGLAGE DE CONTREPOIDS TENSIO SYSTEM



Si le capuchon en plastique est endommagé, procédez comme suit pour remplacer la pièce



09 IDENTIFICATION DU TYPE DE MOTEUR – CARACTÉRISTIQUES – RACCORDEMENT ÉLECTRIQUE

Le type de moteur installé sur le produit est identifié sur l'étiquette reportant le logo CE appliquée sur chaque produit. À l'ouverture de l'emballage, veuillez contrôler l'étiquette et identifier le modèle correct du moteur afin d'effectuer l'installation et le câblage corrects de l'appareil. Au cas où la puissance du moteur ne correspondrait pas à la puissance du réseau électrique du lieu d'installation, veuillez contacter un électricien et vous munir d'un transformateur de courant et Hz adapté.

<div style="text-align: center;"> </div> <p>RACCORDEMENT ÉLECTRIQUE:</p> <p>Le câblage électrique doit respecter les normes CEI en vigueur. La norme CEI EN 60335-1 prévoit que le réseau d'alimentation doit être pourvu d'un dispositif de déconnexion omnipolaire avec une distance d'ouverture des contacts d'au moins 3 mm. N'utiliser pour la commande de l'écran que le commutateur fourni avec l'appareil, ou un modèle équivalent, en suivant les indications du schéma de raccordement (si le moteur est monté sur la gauche, les couleurs des fils doivent être inversés, donc déroulement = marron, enroulement = noir). Le commutateur doit être monté de manière à pouvoir l'actionner tout en ayant l'écran sous les yeux et à une hauteur comprise entre 1,5 et 1,8 m de hauteur du sol. Pour raccorder les câbles au commutateur fourni, enlever les plaques frontales pour accéder aux commutateurs de blocage/déblocage.</p> <div style="text-align: center;"> </div> <p>ATTENTION: l'exécution correcte des raccordements électriques, dans le règle de l'art et dans le respect des réglementations en vigueur, est importante pour la prévention des accidents et afin de garantir un fonctionnement correct et durable de l'écran.</p> <p>Avant d'effectuer toute opération sur les parties électriques, s'assurer qu'il n'y a pas de tension. Le moteur des écrans pourvus de caisson est situé sur la droite de l'écran vu de face (sur demande, il est possible de l'avoir sur la gauche). Ne jamais relier deux moteurs ou plus à un même commutateur sans une commande de groupe, ou bien deux commutateurs sur le même moteur.</p> <div style="text-align: center;"> </div>	<p>SOMFY 230V 50Hz</p> <p>Caractéristiques moteur: Fréquence: ~ Hz50 Puissance: 90W Couple: 6Nm Vitesse: 12Rpm Cycle de service : S2 4 min Longueur câble: 2.5m Résistance mécanique: conforme norme EN14202 Temp. de fonctionnement: de -20 à +55 °C Niveau de pression sonore pondérée : LpA ≤ 70 dB(A) Classe de protection du moteur : IP44</p>	<p>Raccordement pour chaque moteur :</p> <ol style="list-style-type: none"> 1 Marron (Montee) 2 Noir (Descente) 3 Bleu (Commun) 4 Jeune Vert (Terre 230V)
<div style="text-align: center;"> </div> <p>RACCORDEMENT ÉLECTRIQUE:</p> <p>Le câblage électrique doit respecter les normes CEI en vigueur. La norme CEI EN 60335-1 prévoit que le réseau d'alimentation doit être pourvu d'un dispositif de déconnexion omnipolaire avec une distance d'ouverture des contacts d'au moins 3 mm. Pour chaque moteur (par ex. interrupteur prise etc.) En cas de besoin, ce dispositif garantit une déconnexion rapide et sûre de l'alimentation électrique. Utiliser des câbles pour la connexion comme l'illustre l'image.</p> <p>ATTENTION: l'exécution correcte des raccordements électriques, dans le règle de l'art et dans le respect des réglementations en vigueur, est importante pour la prévention des accidents et afin de garantir un fonctionnement correct et durable de l'écran. Avant d'effectuer toute opération sur les parties électriques, s'assurer qu'il n'y a pas de tension. Le moteur des écrans pourvus de caisson est situé sur la droite de l'écran vu de face (sur demande, il est possible de l'avoir sur la gauche). L'actionnement se fait à travers une radiocommande fournie de série.</p> <div style="text-align: center;"> </div>	<p>Somfy RTS 230V 50Hz</p> <p>Caractéristiques Moteur : Fréquence: ~ Hz50 Puissance: 120W Couple: 10Nm Vitesse: 17Rpm Cycle de service : S2 4 min Longueur câble: 3m Temp. de fonctionnement: de -20 à +55 °C Fréquence: 433.92 MHz Portée émetteur: 150m Niveau de pression sonore pondérée : LpA ≤ 70 dB(A) Classe de protection du moteur : IP44</p>	<p>Raccordement pour chaque moteur :</p> <ol style="list-style-type: none"> 1 Marron (Phase 230V) 2 Bleu (Neutre 230V) 3 Jaune Vert (Terre 230V)
<div style="text-align: center;"> </div> <p>RACCORDEMENT ÉLECTRIQUE:</p> <p>Le câblage électrique doit respecter les normes CEI en vigueur. La norme CEI EN 60335-1 prévoit que le réseau d'alimentation doit être pourvu d'un dispositif de déconnexion omnipolaire avec une distance d'ouverture des contacts d'au moins 3 mm. Pour chaque moteur (par ex. interrupteur prise etc.) Si vous souhaitez utiliser un interrupteur (non fourni), suivez les indications du schéma de raccordement (si le moteur est monté sur la gauche, les couleurs des fils doivent être inversés, donc déroulement = marron, enroulement = noir). Le commutateur doit être monté de manière à pouvoir l'actionner tout en ayant l'écran sous les yeux et à une hauteur comprise entre 1,5 et 1,8 m de hauteur du sol.</p> <p>ATTENTION: l'exécution correcte des raccordements électriques, dans le règle de l'art et dans le respect des réglementations en vigueur, est importante pour la prévention des accidents et afin de garantir un fonctionnement correct et durable de l'écran.</p> <p>Avant d'effectuer toute opération sur les parties électriques, s'assurer qu'il n'y a pas de tension. Le moteur des écrans pourvus de caisson est situé sur la droite de l'écran vu de face (sur demande, il est possible de l'avoir sur la gauche). L'actionnement se fait à travers une radiocommande fournie de série.</p> <div style="text-align: center;"> </div>	<p>Somfy IO 230V 50Hz</p> <p>Caractéristiques Moteur : Fréquence: ~ Hz50 Puissance: 40W Couple: 6Nm Vitesse: 17Rpm Cycle de service : S2 4min Longueur câble: 2.5m Résistance mécanique: conforme norme EN14202 Temp. de fonctionnement °: from -20 to +55 °C Fréquence: 868-870 MHz Niveau de pression sonore pondérée : LpA ≤ 70 dB(A) Classe de protection du moteur : IP44</p>	<p>Raccordement pour chaque moteur :</p> <ol style="list-style-type: none"> 1 Marron (Montee) 2 Noir (Descente) 3 Bleu (Neutre 230V) 4 Gris (Phase 230V)

10 MODIFIER DES FINS DE COURSE (procédure déjà effectuée en usine)



ATTENTION: À LIRE AVANT D'EFFECTUER TOUT RÉGLAGE

Les réglages indiqués dans le tableau suivant ne peuvent être effectués que par un technicien autorisé et spécialisé. Le non respect des procédures décrites peut provoquer des dommages au produit, pour lesquels la garantie ne sera pas valable. Le réglage des fins de course varie en fonction de la position du moteur (gauche colonne A ou droite colonne B) et en fonction de la chute de la toile (antérieure ligne D ou postérieure ligne C). Le réglage s'effectue à l'aide d'une clé hexagonale de 4 mm (fournie).

LES VIS POUR LE RÉGLAGE DES FINS DE COURSE SE TROUVENT DANS LA PARTIE INFÉRIEURE DE L'ÉCRAN (ATTENTION DES TROUS PEUVENT ÊTRE COUVERTS PAR DE L'ADHÉSIF DE GARANTIE – PERCER L'ADHÉSIF AVEC UN TOURNEVIS – OU DES BOUCHONS EN PLASTIQUES – ENLEVER CES BOUCHONS) ET NON DANS LES FLANCS DROIT OU GAUCHE. NE PAS RÉGLER LES FINS DE COURSE AVEC LE BOUTON DE MONTÉE OU DESCENTE ACTIONNÉ.

RISQUES

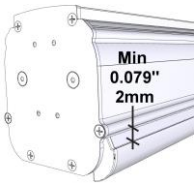
LA FIN DE COURSE SUPÉRIEURE DOIT TOUJOURS ÊTRE RÉGLÉE À 2mm DU CAISSON (voir image à droite).

La fin de course est réglée de manière à permettre que la toile de projection reste enroulée sur au moins 1,5 tours autour du rouleau afin d'éviter le décrochage de la toile. Une attention particulière doit être accordée en cas de réglage des fins de course au-delà du réglage d'usine de déroulement de la toile de projection. Un tel réglage est admis jusqu'à 3 cm sans risque de dommages pour le produit. Un mauvais réglage des fins de course peut provoquer :

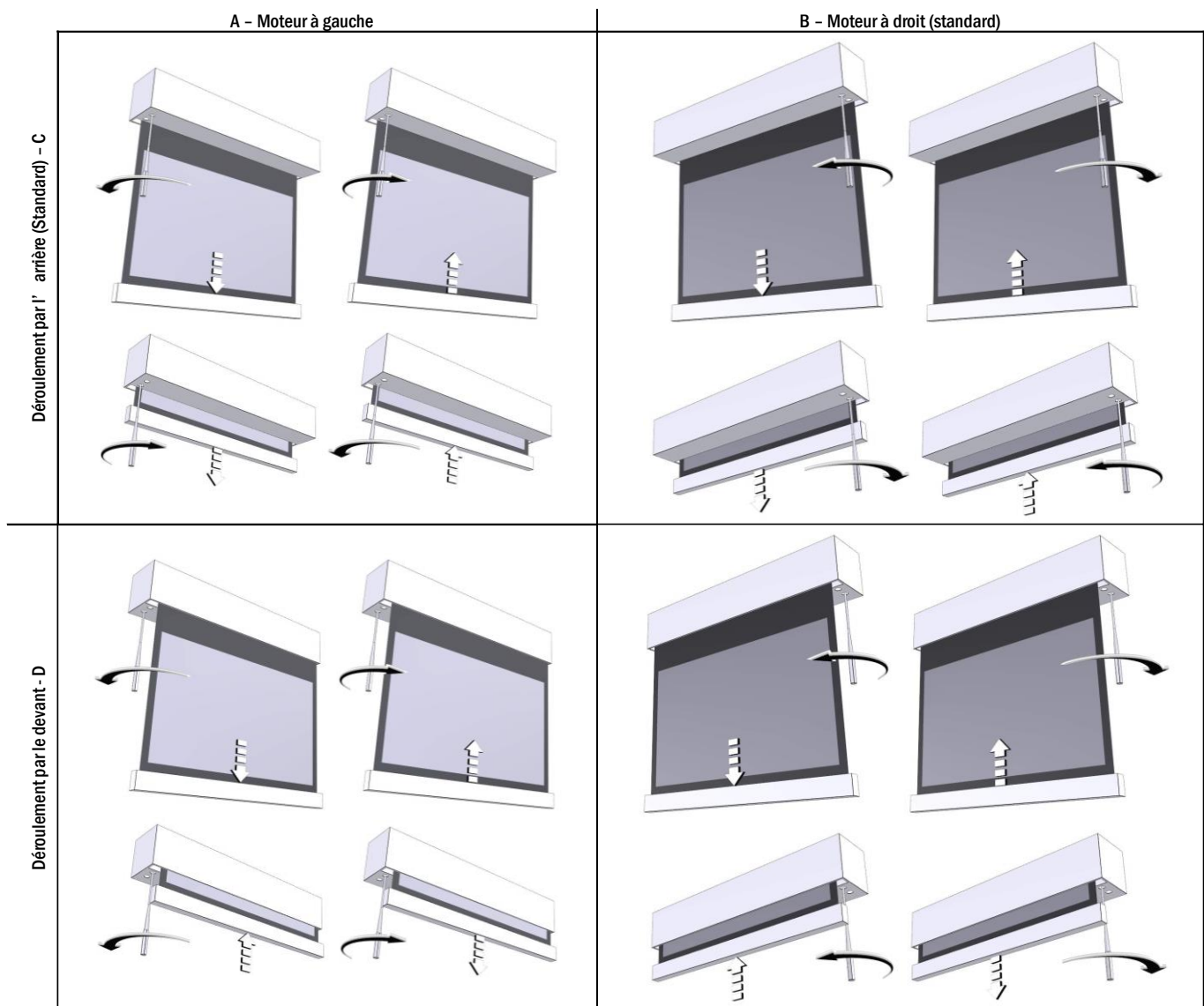
- Décrochage de la toile de projection du rouleau.
- Enroulement en sens contraire de la toile de projection avec endommagement de la surface de l'écran et des mécanismes d'enroulement.
- Rupture de la soudure du bord noir en bas (écrans avec bord).
- Effort excessif du moteur avec risque d'endommagement et de déclenchement de la résistance thermique contenue dans celui-ci.
- Enroulement excessif du système de réglage des fins de course et rupture de la partie mécanique.

GARANTIE

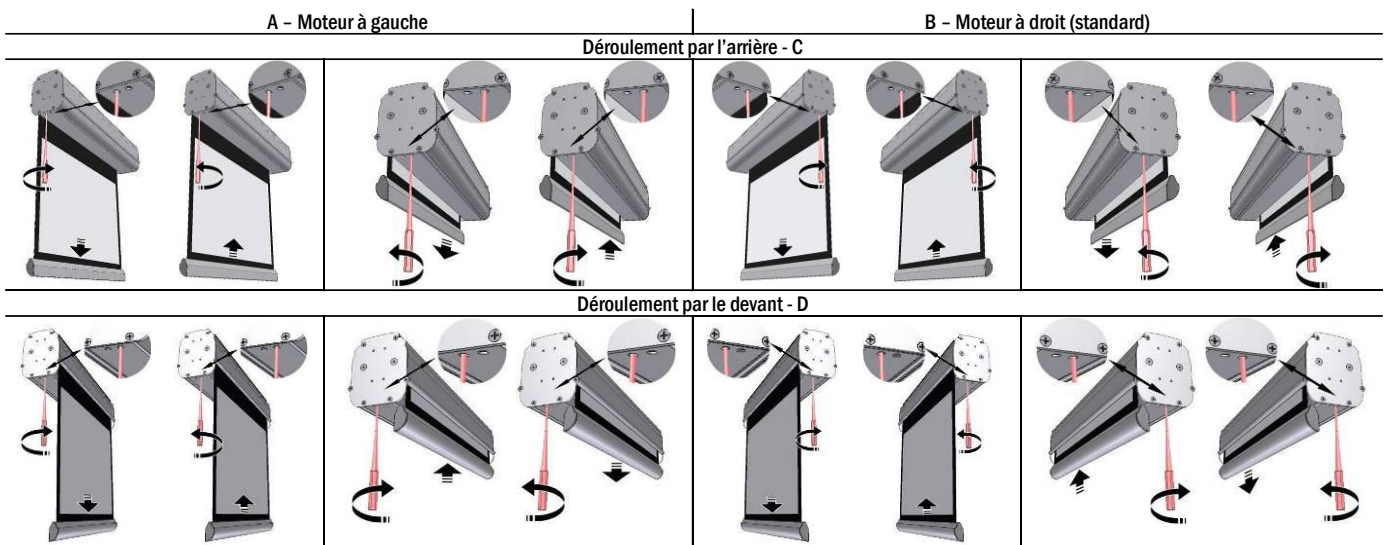
Nous rappelons aux opérateurs qu'en cas de modification des protections et d'endommagement dû à un réglage incorrect, les interventions de réparation seront considérées hors garantie.



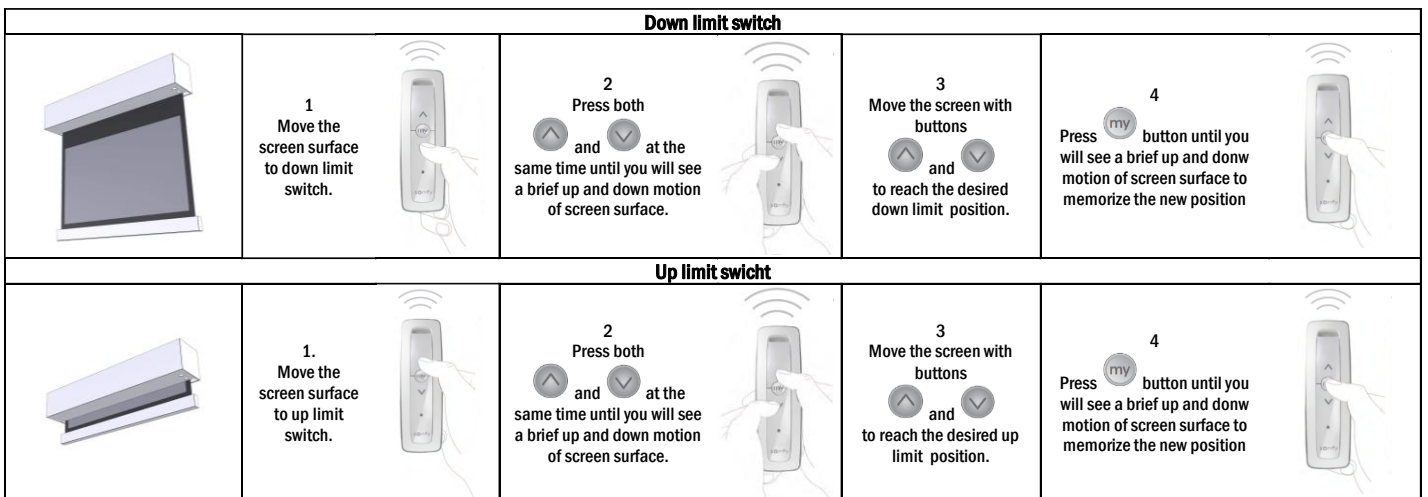
10 RÉGLAGE DES FINS DE COURSE SOMFY (STANDARD)



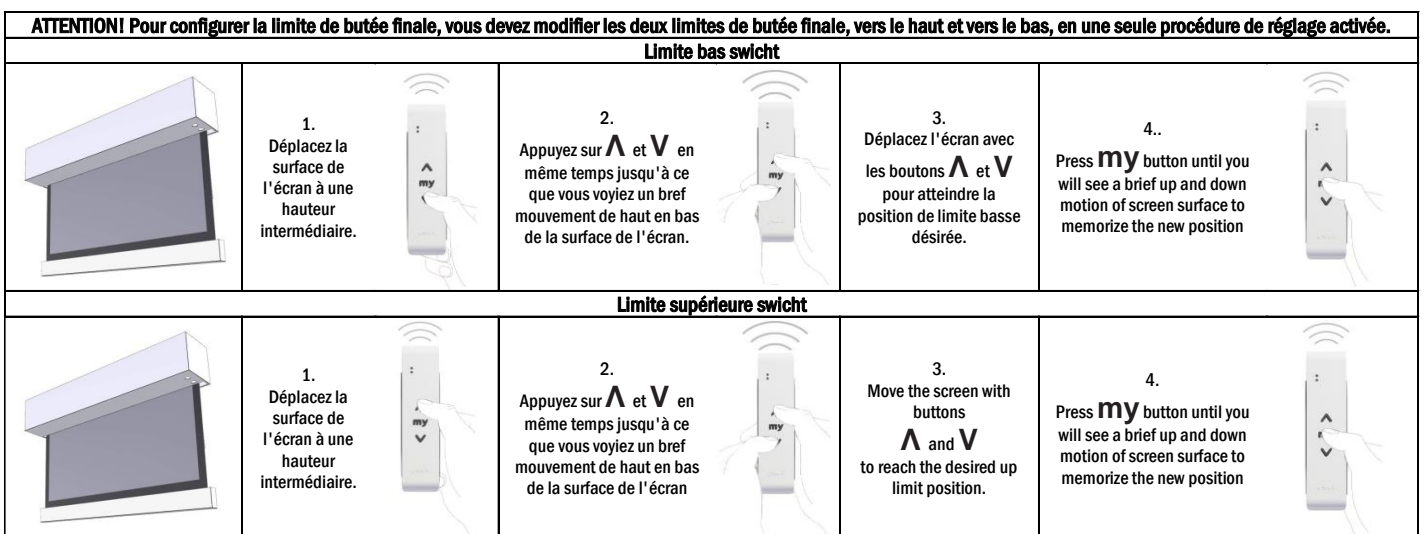
10 RÉGLAGE DES FINS DE COURSE NICE (UNIQUEMENT POUR MOTEUR 120V)



PROGRAMMATION DE MOTOR SOMFY RTS 230V 50Hz/120V 60Hz (procédure déjà effectuée en usine, ne doit pas être effectuée par un personnel non autorisé)



PROGRAMMATION DE MOTOR SOMFY RTS 230V 50Hz/120V 60Hz (procédure déjà effectuée en usine, ne doit pas être effectuée par un personnel non autorisé)



GARANTIE

1. LIMITES DE LA GARANTIE Le producteur garantit que les produits qu’il distribue sont exempts de tout défaut de fabrication, des matériaux et d’usinage, et que les termes et les conditions ci-après restent entendus :

* Le produit est garanti pour une période de vingt-quatre (24) mois à compter de la date de la facture d’achat ou du ticket de caisse de l’utilisateur final

2. CONDITIONS ET LIMITATIONS La présente garantie est soumise aux conditions et limitations suivantes.

La garantie est nulle et inapplicable si le produit a été utilisé ou manipulé sans respecter les instructions contenues dans le mode d’emploi, s’il a été endommagé suite à un abus ou à un usage impropre du produit, en cas de dommages causés lors d’un accident ou de négligence pendant le transport, si le défaut du produit est dû à des réparations ou autres modifications effectuées par des personnes non autorisées par le Service Clients.

Le produit doit être installé par des professionnels du secteur ou par un personnel techniquement préparé, en suivant les procédures d’installation et de manutention indiquées dans les instructions.

3. RETOURS DE MARCHANDISE Aucun produit restitué ne sera accepté sans autorisation écrite (RMA) de la part de notre Service Clients.

Les produits doivent être rendus avec l’emballage original ou autre emballage équivalent afin d’éviter tout endommagement pendant le transport. Les dommages dus à un emballage inapproprié pour le transport ne sont pas pris en compte dans la garantie.

Le produit restitué doit être accompagné d’une description détaillée du défaut et d’une photocopie de la facture ou du reçu original d’achat.

Le reçu ou la facture doivent contenir de façon claire les données suivantes : modèle - numéro de série - date d’achat - nom et adresse de l’acheteur et du revendeur autorisé

01 EINFÜHRUNG



Dieses Handbuch ist integraler Teil des Produkts, und dessen Lektüre und Verständnis sind von wesentlicher Bedeutung für die Sicherheit. Darin sind die Normen und Verwendungsmodalitäten beschrieben, die dem Kunden eine richtige und sichere Nutzung der Projektionswand ermöglichen. Das Handbuch muss stets beim Produkt verbleiben und ist sorgfältig an einem geeigneten Ort aufzubewahren, um seine Unversehrtheit zu gewährleisten und allen berechtigten Personen zur Hinzuziehung zugänglich zu sein. Jeder Nutzer des Produkts ist für den Schutz des Handbuchs verantwortlich. Außerdem ist er für die Überprüfung der Funktionstüchtigkeit der Projektionswand und für alle Reparaturen und den Austausch von abgenutzten Teilen, die Schäden verursachen könnten.

Die in diesem Handbuch enthaltenen Bilder dienen dazu, Funktionen, Eigenschaften und Verfahren im Detail zu zeigen. Trotzdem können sie sich je nach dargestelltem Modell unterscheiden, wobei sich jedoch die Bedeutung des Bildes im Hinblick auf den beschreibenden Zweck nicht ändert.

02 ALLGEMEINE SICHERHEITSVORSCHRIFTEN



ACHTUNG: Wichtige Sicherheitshinweise. Diese Hinweise sind unbedingt zu beachten, da eine unsachgemäße Installation schwere Verletzungen verursachen kann. Lesen Sie die Anleitungen und Hinweise dieser Gebrauchsanleitung vor Verwendung des Produkts oder Durchführung jeglicher Art von Wartung und versichern Sie sich, dass Sie sie verstanden haben. Installation des Bildschirms über Durchgangszone ist streng verboten.

- Überprüfen Sie vor und während der Verwendung, dass die Projektionswand keine gefährlichen Situationen erzeugt.

- Keines der Elemente oder Teile der Projektionswand beschädigen oder entfernen.

- Niemals Wartungsarbeiten an der Leinwand bei eingeschaltetem Motor vornehmen (sicherheitshalber das Stromkabel ausstecken).

- Während der Reinigung, der Wartung oder beim Austausch von Teilen immer das Gerät von der Stromversorgung trennen.

- Das Produkt darf unter keinen Umständen von Kindern benutzt werden. Kinder dürfen sich der Projektionswand unter keinen Umständen nähern, solange diese sich bewegt.

- Niemals Wartungsarbeiten an der Leinwand bei eingeschaltetem Motor vornehmen (sicherheitshalber das Stromkabel ausstecken).

ACHTUNG: Eine falsche Installation kann die Sicherheit der Anwender des Produkts beeinträchtigen. Der Hersteller lehnt jegliche Haftung für Personen- bzw. Sachschäden ab, die auf unsachgemäße Benutzung, Montagefehler oder ungenügende Wartung zurückzuführen sind.

Der Hersteller haftet nicht für Probleme, die durch Installationsfehler verursacht werden.

Die Montage der Leinwand, die elektrischen Anschlüsse und die Überprüfungen bei Störungen der motorbetriebenen Wicklungen sind von einem hierzu befugten Händler oder von Fachpersonal durchzuführen, das Kenntnis von den Gefahren hat, die von elektrischer Energie ausgehen. Das Anschlusskabel kann nicht ersetzt werden. Bei Beschädigung des Kabels muss die gesamte Leinwand ausgetauscht werden. Eingriffe an den Endschaltem oder das Aufbrechen der angebrachten Siegel führen zu Garantieverlust. Bei Rückfragen wenden Sie sich bitte an unser technisches Büro.

NACH DER MONTAGE DES BILDSCHIRMS AN DEN BÜGELN IST VOR DER VERWENDUNG SICHERZUSTELLEN, DASS DER BILDSCHIRM PERFEKT HORIZONTAL POSITIONIERT IST.

03 HINWEISE UND VORSICHTSMASSNAHMEN FÜR DEN GEBRAUCH UND INSTALLATION

Die Leinwände sind für die Benutzung in Innenräumen unter normalen Temperatur- (20 - 25 °C) und Feuchtigkeitsbedingungen vorgesehen.

Es ist absolut verboten die Projektionsleinwände vor Fenstern zu installieren. Sie dürfen weder direkter Sonnenbestrahlung ausgesetzt sein noch in der Nähe von starken Lichtquellen, Wärmequellen (z. B. Öfen, Kamine oder Schornsteine) oder Klimaanlage (Warmluft oder Kaltluft) installiert werden. Bei Nichteinhaltung dieser Verbote könnte die Projektionsleinwand verformt oder permanent verzogen werden.

Der Einsatz der motorisierten Leinwand im Außenbereich erfordert besondere Vorsichtsmaßnahmen:

1- Das/Die Stromzufuhrkabel des Motors mittels für den Außenbereich geeigneter Kabelkanäle oder Kabelmäntel vor UV-Strahlung schützen.

2- An den Anschlussstellen mit den Verbindungs- oder Abzweigungskästen wasserundurchlässige und feuchtigkeitsbeständige Kabeldurchführungen verwenden.

3- Nur Schalter mit Schutzart IP55 oder höher verwenden (der serienmäßig mitgelieferte Schalter ist nicht für den Außenbereich geeignet).

4- Bedecken und schützen Sie die Leinwand vor direktem Kontakt mit Wasser oder anderen Flüssigkeiten.

Da das Material, aus dem die Leinwand besteht (PVC), zur elektrostatischen Aufladung neigt, kann sich bei übermäßigem Staubanfall in der Umgebung durch die elektrostatische Anziehung dieser Staub auf der Leinwand ablagern und zu einer Beeinträchtigung ihrer optischen Eigenschaften führen (siehe auch Reinigung der Leinwand).

Leinwände dürfen niemals in der Nähe von Hitzequellen oder nahe Klimageräten installiert werden, da dies das empfindliche Projektionstuch beschädigen kann.

Eine Rollbildwand soll bei Verwendung stets komplett ausgerollt und nach Verwendung wieder ganz eingefahren werden. Dieser Prozess, des vollständigen heraus- und wieder hineinfahrens wird hier als ein "Zyklus" bezeichnet.

Die motorisierte Rollbildwand ist zur Verwendung in jeweils einem Zyklus konzipiert. Dies bedeutet, dass zwischen den Zyklen gewöhnlich eine beträchtliche Menge an Zeit vergeht. Das Verwenden der Projektionswand ist nicht zum ständigen Öffnen und Schließen in kurzen Intervallen vorgesehen.

Die in der Projektionswand verwendeten Motoren sind mit einem thermischen Überlastschutz ausgestattet. Dieser verhindert ein Überhitzen und Beschädigung des Motors. Die Aktivierung der Thermo-Schutzschaltung geschieht nach einer gewissen Anzahl an Zyklen. Die Anzahl der Zyklen variiert abhängig von der Art des Motors und Art und Größe der Projektionswand (gewöhnlich zwischen 3 bis 6 Zyklen). Bitte beachten Sie, dass die Abwärme des Motors auf die Welle übertragen wird und somit auf das Gewebe, welches auf der Welle gewickelt ist. Das Erhitzen des Gewebes kann in bleibenden Verformungen oder Dehnung bzw. Verzerrung resultieren.

Um Beschriebenes zu vermeiden, ist dringlich davon abzuraten, die Projektionswand mit mehr als 3 vollständigen, aufeinanderfolgenden Zyklen (aufwärts-abwärts) zu verwenden.

Nach 3 aufeinanderfolgenden oder nahe beieinander liegenden Zyklen müssen mindestens 40 Minuten mit ausgefahrener Projektionsfläche (ausgerolltes Gewebe) abgewartet werden, um vor dem erneuten Verwenden den Motor und entsprechende Bauteile abkühlen zu lassen.

ACHTUNG: Die Leinwand nicht gewaltsam von Hand herausziehen, da dadurch der Motor beschädigt oder der Bügelkasten abgerissen werden könnte.

Erlauben Sie Kindern nicht, mit den fest angebrachten Steuervorrichtungen zu spielen.

Beobachten Sie die Leinwand und halten Sie Personen davon fern, bis die Projektionswand völlig geschlossen ist.

Es ist verboten, die Bewegung der Leinwand zu blockieren, zu verhindern oder zu erzwingen, sich an der Leinwand oder an der unteren Schiene festzuhalten oder daran zu schaukeln, Gegenstände an der Leinwand oder an der unteren Schiene anzubringen oder die Struktur der Leinwand zu ändern, da dies zu Schäden am Aufwickelsystem und somit zu Personen- und Sachschäden führen kann.

Es ist absolut verboten die Projektionsleinwände vor Fenstern zu installieren.

Es ist absolut verboten die Projektionsleinwände in der Nähe von Wärmequellen (z. B. Öfen, Kamine oder Schornsteine) oder Klimaanlage (Warmluft oder Kaltluft) zu installieren.

Positionieren sie Leinwände perfekt waagrecht.



PRODUKTENTSORGUNG



Produkt gilt, gilt auch am Ende der Lebensdauer für seine Entsorgung: sie ist von Fachpersonal vorzunehmen.

Dieses Produkt besteht aus verschiedenen Materialien: einige können wieder verwertet werden, andere sind zu entsorgen. Holen Sie Informationen über das in Ihrem Land geltende Recycling- und Entsorgungssystem für diese Produktkategorie ein.

Wie Sie aus dem Symbol hier links ersehen können, ist es verboten, das Produkt in den Hausmüll zu geben. Befolgen Sie also die Vorgaben zur Mülltrennung nach den in Ihrem Land geltenden Vorschriften oder geben Sie das Produkt beim Neukauf eines gleichwertigen Artikels an den Händler zurück.

ACHTUNG: die örtlichen Gesetze können schwere Strafen bei missbräuchlicher Entsorgung dieses Produkts vorsehen

DEUTSCH – Bedienungs- und Installationsanleitung: Motorleinwand

04 ALLGEMEINE PRODUKTEIGENSCHAFTEN

Die Projektionswände werden in Übereinstimmung zu folgenden CE-Richtlinien hergestellt:

- 2014-35-CE LDV Niederspannung
- 2014-30-EU EMC Elektromagnetische Verträglichkeit
- 2014-53-CE Funkausrüstung
- 2009-125-CE VERBRAUCH Ecodesign
- 2015-863-EC ROHS Gefahrstoffe
- 2012-19-CE RAEE Abfallbehandlung
- 2001-95-CE SICHERHEIT Sichere Produkte

Die in diesem Handbuch beschriebene Projektionswand darf nur als Bildwand für die Videoprojektion verwendet werden. Jede andere, nicht in diesem Handbuch vorgesehene Verwendung ist unzulässig. Die Projektionswand enthält eines oder mehrere Projektionsstoffe/Projektionsfolien aus cadmiumfreiem PVC oder aus PVC-impregnierter GLASFASER. Jedes Tuch kann in folgende Baustoffklassen eingeteilt werden:

- M1 und M2 gemäß den französischen Bestimmungen (LNE Laboratoire national de métrologie et d'essais – French Companies CREPIM – Efectis France);
- B1 und B2 gemäß den deutschen Bestimmungen (Exova Warringtonfire Laboratory of Frankfurt am Main);
- Bs1d0 gemäß den Italienisch Bestimmungen (Italian Interior Ministry).

Da es noch keine europaweite Harmonisierung der verschiedenen nationalen Einstufungsnormen gibt, wird darauf hingewiesen, dass die französische Klasse M1 nicht entzündlichem Material, und die Klasse M2 schwer entzündlichem Material entspricht. Die für unsere Leinwände verwendeten Projektionsstoffe/Projektionsfolien bestehen hauptsächlich aus plastifiziertem PVC oder Glasfasergewebe. Diese Stoffe sind temperatur- und feuchtigkeitsempfindlich. Aus diesem Grund ist für alle Abmessungen eine Toleranz von 1% zulässig.

Die Toleranzen für die verbauten Aluminiumprofile betragen +/- 2 mm.

Die Toleranzen für Gesamtabmessungen betragen:

- +/- 3 mm für Abmessungen bis 2500 mm;
- +/- 5 mm für Abmessungen bis 4000 mm;
- +/- 10 mm für Abmessungen bis 8000 mm
- +/- 20 mm für Abmessungen bis 16000 mm;
- +/- 30 mm für Abmessungen bis 24000 mm.

05 REINIGUNG UND WARTUNG

Die Projektionswände und deren Projektionstücher sind sehr empfindlich, daher müssen sie besonders sorgfältig behandelt und unter Befolgung der nachstehenden Hinweise gepflegt werden:

Zum Reinigen der Oberfläche keine Lösungsmittel, Chemikalien oder Scheuermittel und keine spitzen Utensilien benutzen.

Jeden Kontakt mit anderen Materialien (Lacke, Tinten usw.) vermeiden, da sich diese möglicherweise nicht mehr von dem Gewebe entfernen lassen.

PROJEKTIONSTÜCHER VISION, REFERENCE, HELIOS: Entfernen Sie Staub vom Gehäuse mit einem weichen, sauberen und nicht aggressiven Reinigungsmittel, je nach Notwendigkeit.

Reinigen Sie die Leinwand mit einem weichen, sauberen, feuchten Tuch und einem neutralen oder leicht alkoholhaltigem Reinigungsmittel. Da das Reiben mit einem Tuch während des Reinigungsvorgangs zu einer elektrostatischen Aufladung führen kann, empfehlen wir die anschließende Anwendung einer antistatischen Flüssigkeit mit einem sauberen Tuch, um zu vermeiden, dass Staub wieder angezogen wird.

PROFILE: Das Gehäuse ist mit einem weichen, sauberen Tuch abzustauben und gegebenenfalls mit einem milden Reinigungsmittel zu reinigen.

PROFILE MIT SAMTBEZUG: Zur Pflege des Profils wird dieses mit einem weichen, sauberen Tuch oder mit einer Bürste mit weichen, antistatischen Borsten abgestaubt. Ein Bürstenaufsatz am Staubsauger darf nur benutzt werden, wenn die Borsten weich und perfekt sauber sind.

STRUKTUR und BEFESTIGUNGSBÜGEL: Der Zustand des Produkts und der Halt der Befestigungsbügel müssen regelmäßig kontrolliert werden. Sind Verbiegungen, Risse oder Materialermüdung von Bügeln, Schrauben oder Bauteilen des Produkts festzustellen, muss die Umgebung der Projektionswand abgesichert werden, um Sach- und Personenschäden zu vermeiden. Anschließend das anscheinend defekte Teil sofort ersetzen und das Produkt wieder herstellen.

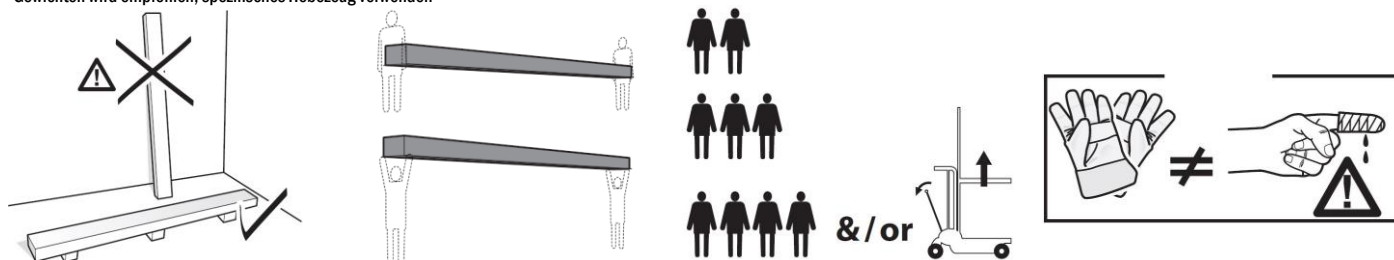
06 AUSPACKEN DER PROJEKTIONSWAND UND HANDLING DES PRODUKTES

Stellen Sie sicher, dass während des Transports kein Teil der Leinwand beschädigt wurde. Bei Auffälligkeiten ist umgehend der Händler zu informieren. Überprüfen Sie, ob alle Zubehörteile für die nachfolgend beschriebene Leinwand mitgeliefert wurden.

Projektionswand mit motorbetriebem Wickelmechanismus oder integriertem Funkempfänger

- 1 Bausatz mit 2 Halterung für die Installation (für Projektionswände bis zu einer Breite von 3 m)
 - 1 Bausatz mit 3 Halterung für die Installation (für Projektionswände mit einer Breite über 3 m)
 - 1 einpoliger Umschalter 10 A, 250 V, Totmannschalter mit Richtungspfeilen, einschließlich Kappe für die Wandmontage
 - 1 Funkfrequenzsender (für Projektionswände mit integriertem Funkempfänger)
 - 1 Inbusschlüssel aus Kunststoff
 - 1 Gebrauchsanleitung
- (ohne Schrauben und Dübel für die Wandbefestigung)

ACHTUNG: Zum Öffnen der Verpackung keine Teppichmesser oder spitzen Gegenstände verwenden. Beim Öffnen der Verpackung, sowie bei Installation und Handling des Produktes immer Schutzhandschuhe tragen. Das Produkt muss je nach Gewicht von mindestens zwei, drei oder vier Personen befördert werden (Richtwerte für die Last pro Person: 25 kg Männer - 15 kg Frauen). Bei höheren Gewichten wird empfohlen, spezifisches Hebezeug verwenden



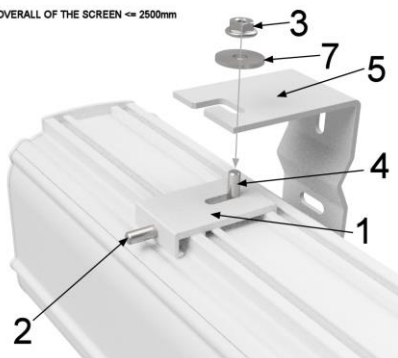
07 MONTAGEANLEITUNG



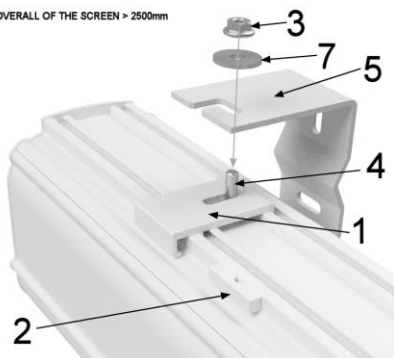
ACHTUNG: Es ist absolut verboten, den Bildschirm auf mobilen Wänden oder instabile Leitungen verlegen, müssen die Klammern auf Oberflächen, die in der Zeit sicherzustellen, dass Ihre distanz angewendet werden. Die Montage der Projektionswand hat mit Schrauben und Dübeln zu erfolgen, die für das Gewicht und die Art der Wand oder der Decke geeignet sind, an der die Bügel befestigt werden sollen. Vor Beginn der Installation, wählen Sie den Dübel oder das Befestigungssystem nach dem folgenden Schema

Breite Projektionswand bis (cm)	160	200	250	300	360	410	520	620
Zu berücksichtigendes Gesamtgewicht	Kg 20	Kg 25	Kg 30	Kg 35	Kg 45	Kg 50	Kg 100	Kg 150

OVERALL OF THE SCREEN ≤ 2500mm



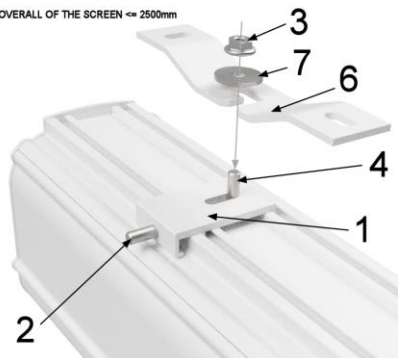
OVERALL OF THE SCREEN > 2500mm



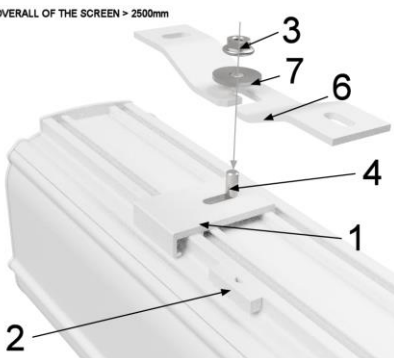
WANDBEFESTIGUNG:

die Schraube 4 mit dem Gewinde nach oben in die Platte 1 einführen und die Mutter 3 ein wenig aufschrauben, ca. 4-5 mm Spiel lassen; die Platte 1 in das Gehäuse einhaken und den Kunststoffstift 2 in die Aussparung des Bügels einsetzen oder die Schraube. Für die Montage ist es nicht von Bedeutung, in welcher Richtung die Platte angebracht wird, da die Profile des Gehäuses vollkommen symmetrisch sind. Den Bügel 5 mit für den Mauertyp geeigneten Expansionsdübeln (mindestens Ø 8 mm) in einem Abstand von ca. 10 - 15 cm vom Gehäuses befestigen an der Wand befestigen und die Platte 1 mit der Unterlegscheibe 7 und dem Bolzen 3 am Bügel 5 befestigen.

OVERALL OF THE SCREEN ≤ 2500mm



OVERALL OF THE SCREEN > 2500mm

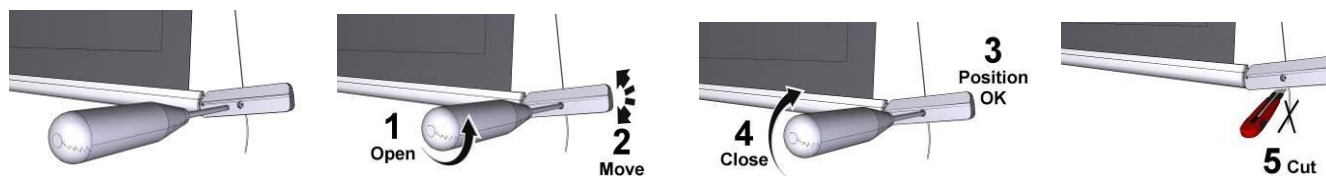


DECKENMONTAGE: Die serienmäßig mit der Leinwand mitgelieferten Deckenbügel 6 mit für den Mauertyp geeigneten Expansionsdübeln (mindestens Ø 8 mm) in einem Abstand von ca. 10 - 15 cm vom Gehäuses befestigen. Bei Leinwänden mit einer Breite von über 350 cm wird der dritte Bügel in der Mitte des Gehäuses angebracht. Die Schraube 4 mit dem Gewinde nach oben in die Platte 1 stecken, die Mutter 3 ein wenig aufschrauben und 4-5 mm Spiel lassen; die Platte 1 in das Gehäuse einhaken und den Kunststoffstift 2 in die Aussparung des Bügels einsetzen oder die Schraube. Die Platte 1 mit der Scheibe 7 und dem Bolzen 3 am Bügel 6 befestigen:

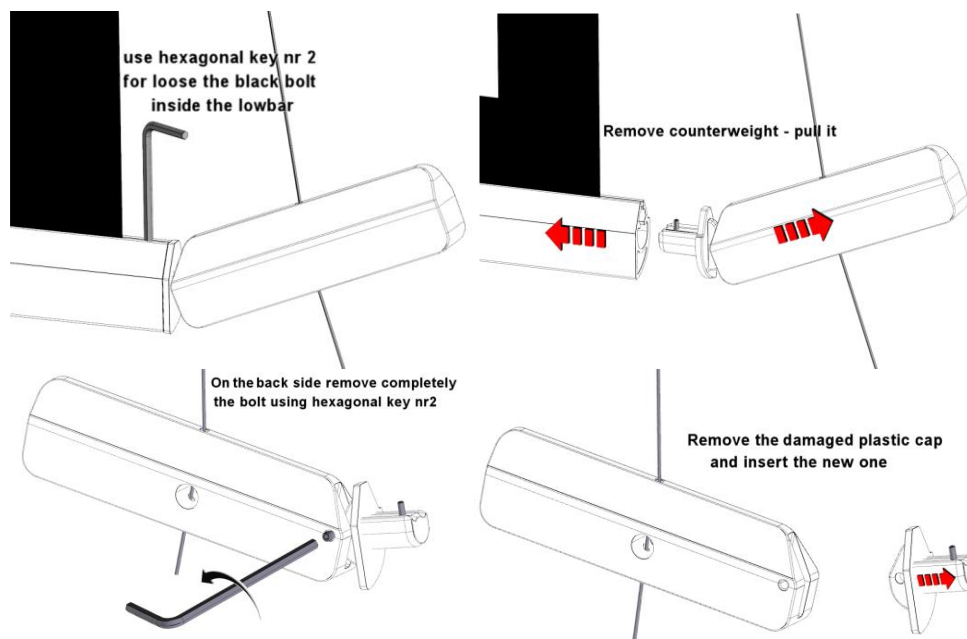
Die Halterungsplatten 1 können direkt an der Decke verankert werden, wenn gewünscht wird, dass die Projektionswand möglichst nahe an der Decke befestigt wird (für eine einfache und schnelle Montage muss die betreffende Decke vollkommen eben sein und die Platten müssen perfekt ausgerichtet werden).

Die Platten sind mit geeigneten Expansionsdübeln (mindestens Ø 8 mm) in einem Abstand von ca. 10 - 15 cm vom Gehäuses befestigen. Bei dieser Montageart sollte die Seite der Platte für den Fixierstift üblicherweise zur Vorderseite des Gehäuses hingedreht werden, um das Einsetzen des Stiftes zu erleichtern. Die Ausrichtung und die völlig waagerechte Position der Platten sorgfältig kontrollieren. Dazu können die in der Packung enthaltenen Metallscheiben verwendet werden. Achtung: von der sorgfältigen Ausführung dieses Arbeitsschrittes hängt es ab, ob das Gehäuse anschließend schnell und einfach eingehängt werden kann. Bei Leinwänden mit einer Breite von über 350 cm wird der dritte Bügel in der Mitte des Gehäuses angebracht. Das Gehäuse mit einer halben Drehung in die Platten einsetzen (einrasten lassen) und die Kunststoffstifte einstecken, mit denen die Befestigung des Gehäuses an den Platten sichergestellt wird.

08 GEWICHTSEINSTELLUNG


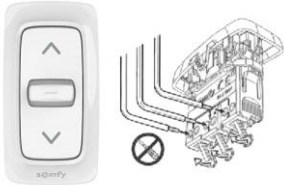
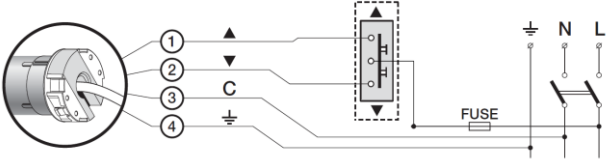

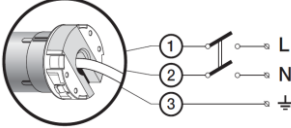

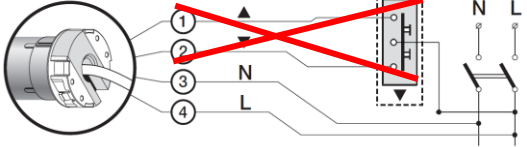


Wenn die Kunststoffkappe beschädigt ist, gehen Sie wie folgt vor, um das Teil zu ersetzen



09 KENNUNG DES MOTORTYPS – FEATURES – ELEKTRISCHER ANSCHLUSS

Der am Produkt installierte Motortyp ist auf dem an jedem Produkt angebrachten Typenschild mit dem CE-Logo angegeben. Bei Öffnen der Verpackung muss dieses Typenschild kontrolliert, und zur korrekten Installation und Verdrahtung das korrekte Motormodell ermittelt werden. Falls die Motorleistung nicht der Leistung des Stromnetzes am Installationsort entspricht, wenden Sie sich bitte an einen Elektroinstallateur und besorgen Sie einen passenden Strom-Frequenz-Wandler.

<div style="display: flex; justify-content: space-around; align-items: center;">  </div> <p style="text-align: center;">ELEKTRISCHER ANSCHLUSS</p> <p>Die elektrische Verkabelung muss den geltenden CEI-Bestimmungen entsprechen. Die CEI-Norm EN 60335-1 sieht vor, dass im Stromnetz ein einpoliger Trennschalter mit einer Kontaktöffnung von zumindest 3 mm vorgeschaltet ist. Benutzen Sie für die Betätigung der Leinwand nur den mitgelieferten Umschalter (oder ein gleichwertiges Modell) unter Beachtung der Angaben des Anschlussplans der Abb (bei linksseitigem Antrieb sind die Farben der Leiter zu vertauschen, das heißt abwärts = braun, aufwärts = schwarz). Der Umschalter ist sichtbar in einer Höhe zwischen 1,5 und 1,8 m vom Boden anzubringen. Für den Anschluss der Kabel an die mitgelieferte Taste die Frontplatten abnehmen, um die Sperr-/Freigabetasten freizulegen</p> <div style="display: flex; justify-content: center; align-items: center;">  </div> <p style="text-align: center;">ACHTUNG</p> <p>Die korrekte und fachgerechte Durchführung in Einhaltung der geltenden Normen der elektrischen Anschlüsse ist zur Verhütung von Unfällen und für den korrekten, über die Zeit hinweg unveränderten Betrieb der Projektionswand wichtig. Stellen Sie bitte vor Eingriffen an elektrischen Teilen fest, dass das Gerät spannungsfrei ist. Bei Projektionswänden mit Gehäuse befindet sich der Antrieb, von vorne gesehen, rechts von der Leinwand (auf Wunsch kann er auch links angebracht werden). Niemals zwei oder mehrere Motoren ohne Steuervorrichtung an den gleichen Umschalter ohne Aggregatsteuerung oder zwei Umschalter an den gleichen Motor.</p> <div style="display: flex; justify-content: center; align-items: center;">  </div>	<p>SOMFY 230V 50Hz Technische Eigenschaften: Frequenz: ~Hz50 Leistung: 90W Drehmoment: 6Nm Geschwindigkeit: 12U/M Betriebszyklus: S2 4Min Kabellänge: 2.5m Mechanische Festigkeit: nach Norm EN14202 Betriebstemperatur: von -20 bis +55 °C Bewerteter Schalldruckpegel: LpA ≤ 70 dB(A) Schutzart des Motors: IP44</p>	<p>Anschluss für Jeden Motor:</p> <ol style="list-style-type: none"> ➊ Braun (Aufwärts) ➋ Schwarz (Abstammung) ➌ Bleu (Comun) ➍ Gelb grün (Erde)
<div style="display: flex; justify-content: space-around; align-items: center;">  </div> <p style="text-align: center;">ELEKTRISCHER ANSCHLUSS:</p> <p>Die elektrische Verkabelung muss den geltenden CEI-Bestimmungen entsprechen. Die CEI-Norm EN 60335-1 sieht vor, dass im Stromnetz für jeden einzelnen Motor (z.B. Steckerunterbrecher usw.) ein einpoliger Trennschalter mit einer Kontaktöffnung von zumindest 3 mm vorgeschaltet ist. Gegebenenfalls garantiert diese Vorrichtung ein schnelles und sicheres Abschalten der elektrischen Versorgung. Die Kabel sind gemäß nebenstehender Beschreibung anzuschließen.</p> <p style="text-align: center;">ACHTUNG:</p> <p>Die korrekte und fachgerechte Durchführung in Einhaltung der geltenden Normen der elektrischen Anschlüsse ist zur Verhütung von Unfällen und für den korrekten, über die Zeit hinweg unveränderten Betrieb der Projektionswand wichtig. Stellen Sie bitte vor Eingriffen an elektrischen Teilen fest, dass das Gerät spannungsfrei ist. Bei Projektionswänden mit Gehäuse befindet sich der Antrieb, von vorne gesehen, rechts von der Leinwand (auf Wunsch kann er auch links angebracht werden). Folgen Sie den Anleitungen im Schaltplan.</p> <div style="display: flex; justify-content: center; align-items: center;">  </div>	<p>Somfy RTS 230V 50Hz Kenndaten des Motors Frequenz: ~Hz50 Leistung: 120W Drehmoment: 10Nm Geschwindigkeit: 17U/M Betriebszyklus: S2 4Min Kabellänge: 3m Betriebstemperatur: von -20 bis +55 °C Frequenz: 433.92 MHz Sendebereich: 150m Bewerteter Schalldruckpegel: LpA ≤ 70 dB(A) Schutzart des Motors: IP44</p>	<p>Anschluss für Jeden Motor:</p> <ol style="list-style-type: none"> ➊ Braun (Phase 230V) ➋ Blau (Neutral 230V) ➌ Gelb grün (Erde 230V)
<div style="display: flex; justify-content: space-around; align-items: center;">  </div> <p style="text-align: center;">ELEKTRISCHER ANSCHLUSS:</p> <p>Die elektrische Verkabelung muss den geltenden CEI-Bestimmungen entsprechen. Die CEI-Norm EN 60335-1 sieht vor, dass im Stromnetz für jeden einzelnen Motor (z.B. Steckerunterbrecher usw.) ein einpoliger Trennschalter mit einer Kontaktöffnung von zumindest 3 mm vorgeschaltet ist. Wenn Sie einen Schalter (nicht im Lieferumfang enthalten) verwenden möchten, gehen Sie wie folgt vor der Angaben des Anschlussplans der Abb (bei linksseitigem Antrieb sind die Farben der Leiter zu vertauschen, das heißt abwärts = braun, aufwärts = schwarz). Der Umschalter ist sichtbar in einer Höhe zwischen 1,5 und 1,8 m vom Boden anzubringen. Für den Anschluss der Kabel an die mitgelieferte Taste die Frontplatten abnehmen, um die Sperr-/Freigabetasten freizulegen</p> <p style="text-align: center;">ACHTUNG:</p> <p>Die korrekte und fachgerechte Durchführung in Einhaltung der geltenden Normen der elektrischen Anschlüsse ist zur Verhütung von Unfällen und für den korrekten, über die Zeit hinweg unveränderten Betrieb der Projektionswand wichtig. Stellen Sie bitte vor Eingriffen an elektrischen Teilen fest, dass das Gerät spannungsfrei ist. Bei Projektionswänden mit Gehäuse befindet sich der Antrieb, von vorne gesehen, rechts von der Leinwand (auf Wunsch kann er auch links angebracht werden). Folgen Sie den Anleitungen im Schaltplan.</p> <div style="display: flex; justify-content: center; align-items: center;">  <div style="border: 1px solid black; padding: 5px; margin-left: 20px;"> <p>Wenn der Schalter fehlt, isolieren Sie die braunen und schwarzen Drähte</p> </div> </div>	<p>Somfy IO 230V 50Hz Kenndaten des Motors Frequenz: ~Hz50 Leistung: 40W Drehmoment: 6Nm Geschwindigkeit: 17Rpm Betriebszyklus: S2 4min Kabellänge: 2.5m Mechanische Festigkeit: nach Norm EN14202 Betriebstemperatur: von -20 bis +55 °C Frequenz: 868-870 MHz Bewerteter Schalldruckpegel: LpA ≤ 70 dB(A) Schutzart des Motors: IP44</p>	<p>Anschluss für Jeden Motor:</p> <ol style="list-style-type: none"> ➊ Braun (Aufwärts) ➋ Schwarz (Abstammung) ➌ Blau (Neutro 230V) ➍ Grau (Phase 230V)

10 ÄNDERUNG DES ENDSCHALTERS (Dieser Vorgang wurde bereits im Werk vorgenommen)



ACHTUNG: VOR DEM EINSTELLEN LESEN

Die in der gezeigten Einstellungen sind nur von ermächtigtem und spezialisiertem Personal auszuführen. Die falsche Anwendung der beschriebenen Prozeduren können das Produkt schädigen; solche Schäden sind nicht von der Garantie gedeckt. Die Einstellung der Endschalter variiert je nach Motorposition (rechts oder links) oder nach Fall der Leinwand (vorne oder hinten); Die Einstellung erfolgt mittels Inbusschlüssel mit 4 mm (im Lieferumfang enthalten).

DIE SCHRAUBEN FÜR DIE EINSTELLUNG DER ENDSCHALTER FINDEN SICH IM UNTEREN TEIL DER PROJEKTIONSWAND (ACHTUNG: DIESE LÖCHER KÖNNTEN DURCH EIN AUFGEKLEBTES GARANTIESIEGEL VERDECKT SEIN – DAS GARANTIESIEGEL MIT EINEM SCHRAUBENZIEHER ODER PLASTIKDECKELN LÖCHERN – DIE PLASTIKDECKEL WIEDER ENTFERNEN) UND NICHT RECHTS ODER LINKS AN DEN SEITEN. DIE ENDSCHALTER DÜRFEN NICHT EINGESTELLT WERDEN, WÄHREND SIE DEN AUFWÄRTS- ODER ABWÄRTS-TASTER GEDRÜCKT HALTEN.

HINWEISE

ACHTUNG

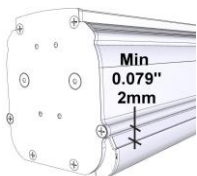
“DER OBERE ENDSCHALTER IST IMMER AUF 2 mm VOM GEHÄUSE EINZUSTELLEN “ – siehe Bild rechts.

Der Endschalter wird so eingestellt, dass die Projektionsleinwand mindestens eineinhalb Mal um die Rolle gewickelt werden kann, um das Ablösen der Leinwand zu verhindern. Wollen Sie den Sichtbereich verändern, können Sie die Endschalter entsprechend einstellen, wobei besondere Vorsicht anzuwenden ist: um das Produkt nicht zu beschädigen, darf der Sichtbereich höchstens um 3 cm erweitert werden. Die fehlerhafte Einstellung der Endschalter könnte verursachen:

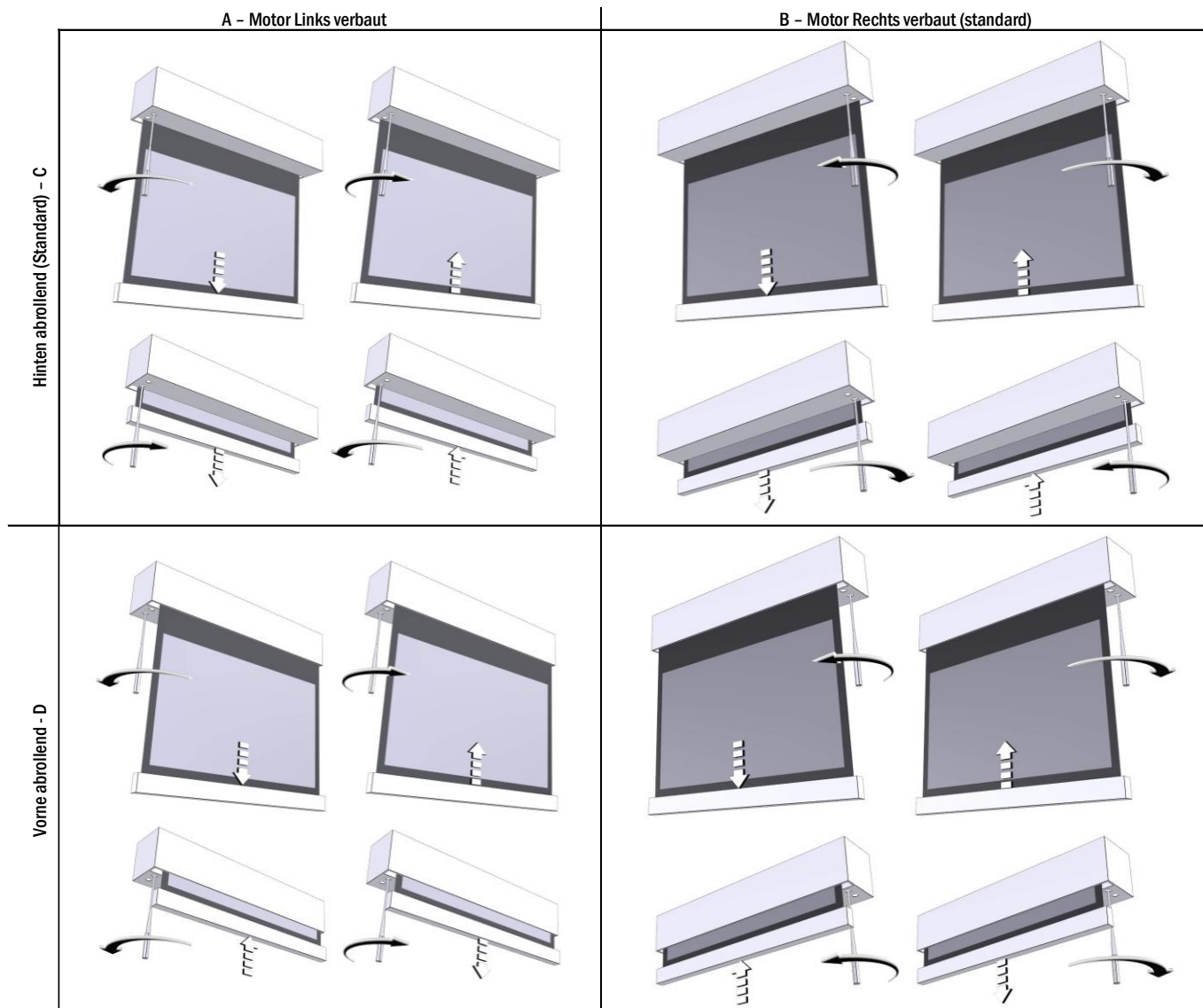
- Ablösung der Leinwand von der Rolle
- Aufrollen der Projektionsleinwand in entgegengesetzter Richtung, wodurch die Ebenheit der Projektionsfläche und die Wickelmechanismen beschädigt werden.
- Zerstörung der Schweißnaht des unteren schwarzen Randes (umrandete Projektionswände).
- Übermäßige Belastung des Motors mit möglicher Beschädigung und Aktivierung des darin befindlichen Thermowiderstandes.
- Übermäßiges Aufwickeln aufgrund des Justiersystems des Endschalters mit daraus folgender Beschädigung der Mechanik.

GARANTIE

Wir möchten Sie nochmals daran erinnern, dass Reparaturen bei Zerstörung der Versiegelung und Schäden, die durch falsche Einstellungen verursacht werden, nicht als Garantiefall behandelt werden

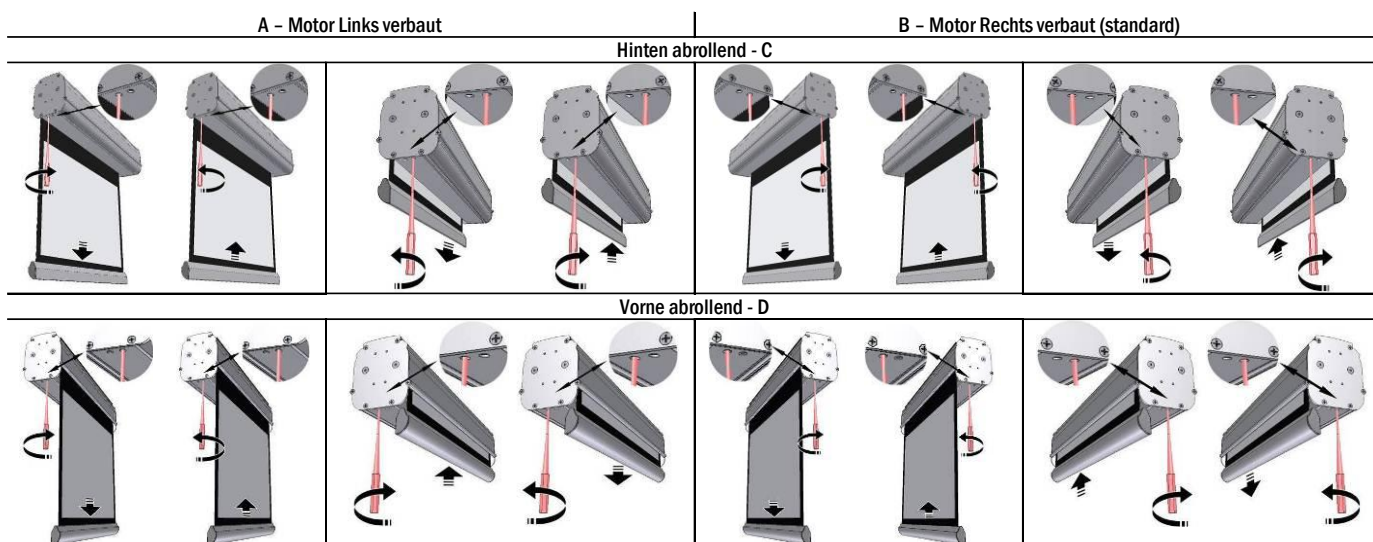


10 EINSTELLUNG DER ENDSCHALTE SOMFY (STANDARD)



DEUTSCH – Bedienungs- und Installationsanleitung: Motorleinwand

10 EINSTELLUNG DER ENDSCHALTE NICE (NUR FÜR MOTOR 120V)



PROGRAMMIERUNG DER MOTOR SOMFY RTS 230V 50Hz/ 120V 60Hz (Dieser Vorgang wurde bereits im Werk vorgenommen und darf NICHT von unbefugtem Personal durchgeführt werden)

Ändern der unteren Endlage				
	<p>1 Move the screen surface to down limit switch.</p>	<p>2 Press both and at the same time until you will see a brief up and down motion of screen surface.</p>	<p>3 Move the screen with buttons and to reach the desired down limit position.</p>	<p>4 Press button until you will see a brief up and down motion of screen surface to memorize the new position</p>
Ändern der oberen Endlage				
	<p>1. Move the screen surface to up limit switch.</p>	<p>2 Press both and at the same time until you will see a brief up and down motion of screen surface.</p>	<p>3 Move the screen with buttons and to reach the desired up limit position.</p>	<p>4 Press button until you will see a brief up and down motion of screen surface to memorize the new position</p>

PROGRAMMIERUNG DER MOTOR SOMFY IO-homecontrol 230V 50Hz/ 120V 60Hz (Dieser Vorgang wurde bereits im Werk vorgenommen und darf NICHT von unbefugtem Personal durchgeführt werden)

AUFMERKSAMKEIT! Um die Endanschlagsgrenze einzurichten, müssen Sie beide Endanschlagsgrenzen nach oben und unten in einem aktivierten Einstellvorgang ändern				
Ändern der unteren Endlage				
	<p>1. Bewegen Sie die Bildschirmoberfläche auf eine mittlere Höhe.</p>	<p>2. Drücken Sie gleichzeitig und , bis Sie eine kurze Auf- und Abbewegung der Bildschirmoberfläche sehen.</p>	<p>3. Bewegen Sie den Bildschirm mit den Tasten und , um die gewünschte untere Grenzposition zu erreichen.</p>	<p>4.. Drücken Sie Taste, bis Sie eine kurze Auf- und Abbewegung der Bildschirmoberfläche sehen, um sich die neue Position zu merken.</p>
Ändern der oberen Endlage				
	<p>1. Bewegen Sie die Bildschirmoberfläche auf eine mittlere Höhe.</p>	<p>2. Drücken Sie gleichzeitig und , bis Sie eine kurze Auf- und Abbewegung der Bildschirmoberfläche sehen.</p>	<p>3. Bewegen Sie den Bildschirm mit den Tasten und , um die gewünschte untere Grenzposition zu erreichen.</p>	<p>4. Drücken Sie Taste, bis Sie eine kurze Auf- und Abbewegung der Bildschirmoberfläche sehen, um sich die neue Position zu merken.</p>

GARANTIE

1. EINSCHRÄNKUNGEN DER GARANTIE Der Hersteller garantiert, dass die von ihm vertriebenen Produkte frei von Fabrikationsmängeln, Material- und Verarbeitungsfehler sind; gemäß folgenden Fristen und Bedingungen:

* Für das Produkt wird für die Dauer von vierundzwanzig (24) Monaten garantiert

ab Datum der Rechnung bzw. des Kassenzettels des Endbenutzers garantiert

2. BEDINGUNGEN UND EINSCHRÄNKUNGEN Diese Garantie unterliegt den folgenden Bedingungen und Einschränkungen. Bei Benutzung oder Handhabung des Produkts unter Missachtung der Anleitungen im Benutzerhandbuch, bei Beschädigung infolge missbräuchlicher oder zweckwidriger Benutzung, bei Schäden durch Unfälle oder Nachlässigkeit während des Transports, und wenn der Fehler des Produkts auf Reparaturen oder Eingriffe durch nicht vom Customer Care befugtes Personal zurückzuführen ist, ist die Garantie ungültig und nicht anwendbar.

Das Produkt muss von professionellen Installationstechnikern oder technisch geschultem Fachpersonal gemäß den in den Anleitungen beschriebenen Installations- und Wartungsverfahren installiert werden.

3. RÜCKSENDUNGEN Ohne Genehmigung (RMA-Nummer) des Customer Care wird keine Warenrücksendung angenommen. Die Produkte müssen in der Originalverpackung oder in einer gleichwertigen Verpackung zurückgeschickt werden, um Transportschäden zu vermeiden. Durch ungeeignete Verpackung verursachte Transportschäden sind nicht von der Garantie abgedeckt.

Dem zurückgeschickten Produkt muss eine detaillierte Beschreibung des Fehlers und eine Fotokopie der Originalrechnung / des Kaufbelegs beiliegen. Folgende Daten müssen im Kaufbeleg / in der Rechnung klar und deutlich angegeben sein: Modell - Seriennummer - Kaufdatum - Name und Anschrift des Käufers und des Vertragshändlers

01 INTRODUCCIÓN



El presente manual forma parte integrante del producto y su lectura y comprensión revisten importancia fundamental para la seguridad. En el manual se indican las normas y modos de empleo para que el cliente utilice la pantalla correctamente y con seguridad. El manual deberá acompañar siempre al producto y deberá ser guardado en un lugar que garantice su integridad y que esté al alcance de las personas autorizadas a consultarlo. Cada usuario del producto será responsable de la correcta conservación del manual. El usuario también es responsable de controlar la funcionalidad de la pantalla y de la reparación o sustitución de piezas sujetas a desgaste que podrían procurar daños. Las imágenes contenidas en este manual tienen la finalidad de describir en detalle las funciones, características o procedimientos. Sin embargo, pueden diferir por el tipo de modelo representado, lo que no implica cambios en el significado descriptivo de la imagen.

02 NORMAS GENERALES DE SEGURIDAD



ATENCIÓN: Instrucciones de seguridad importantes. Observar las instrucciones dado que una instalación inadecuada puede provocar lesiones graves. Lea detenidamente y comprenda bien las instrucciones y advertencias que contiene este manual antes de comenzar a utilizar el producto y antes de llevar a cabo intervenciones de mantenimiento. Está prohibido terminantemente de instalar la pantalla sobre áreas de posible tránsito de personas.

- Antes y durante el uso controle que la pantalla no genere situaciones de peligro.
- No altere, quite o deteriore ningún elemento o parte de la pantalla.
- No efectuar nunca tareas de mantenimiento en la pantalla con el motor encendido (para mayor seguridad, desconectar la alimentación).
- Es obligatorio desenchufar la alimentación durante la limpieza, el mantenimiento o cuando se vayan a sustituir componentes.
- Está prohibido terminantemente a los niños utilizar el producto. Está terminantemente prohibido dejar que los niños se acerquen a la pantalla durante su movimiento.

Todas las pantallas están garantizadas y la validez de la garantía depende del respeto efectivo y del cumplimiento de las instrucciones que contiene este manual.

ATENCIÓN: el kit de instalación de la pantalla no dispone de tornillos y tacos de expansión para la fijación a las paredes/ techos. El instalador es responsable de la elección adecuada de los tornillos y de los sistemas de fijación, de acuerdo con los diferentes tipos de material de las paredes o techos en los que tiene que instalar la pantalla. Una instalación incorrecta podría comprometer la seguridad de las personas que utilizarán el producto, el fabricante no es responsable de daños a bienes o personas provocados por una instalación incorrecta, un uso inadecuado de la pantalla o un mantenimiento escaso o insuficiente.

El fabricante no es responsable de problemas vinculados con errores de instalación. En caso de necesidad, póngase en contacto con nuestro departamento técnico para obtener más aclaraciones.

La instalación de la pantalla, las conexiones eléctricas y las comprobaciones en caso de fallo del enrollamiento motorizado tiene que efectuarlos el distribuidor autorizado o personal competente y que conozca los riesgos que puede representar la energía eléctrica. El cable de conexión no se puede sustituir. Si el cable se deteriora será necesario sustituir la pantalla. La alteración del final de recorrido o la perforación del sello situado encima de los agujeros provoca la anulación de la garantía.

AL CONCLUIR EL MONTAJE DE LA PANTALLA EN LOS SOPORTES ES OBLIGATORIO COMPROBAR QUE ESTÉ PERFECTAMENTE HORIZONTAL ANTES DE UTILIZARLA



03 ADVERTENCIAS Y PRECAUCIONES PARA EL USO Y INSTALACION

Las pantallas están destinadas para su utilización en interiores con temperatura (20 - 25 °C) y humedad normales.

No se deben instalar pantallas de proyección de vídeo delante de ventanas, cerca de fuentes de calor, tales como estufas, chimeneas, o conductos cerca de sistemas de aire acondicionado, tanto para frío como para calor. En caso de no atenerse a estas prohibiciones pueden producirse deformaciones o elongaciones permanentes del tejido de proyección.

Para utilizar la pantalla motorizada en el exterior es necesario adoptar ciertas medidas de precaución:

- 1- Proteger el cable(s) de alimentación del motor de las radiaciones ultravioleta mediante conductos o vainas aptos para la instalación en el exterior.
- 2- Utilizar pasacables para el aislamiento frente al agua y la humedad en las uniones con las cajas de conexión/ derivación.
- 3- Utilizar conmutadores con un grado de protección IP55 o superior (el conmutador de serie del producto no es apto para un uso exterior).
- 4- Cubra y proteja la pantalla frente a contacto directo con agua o líquidos.

No deje la tela de proyección expuesta durante períodos largos a la luz solar para evitar que se amarillee (también controle que a causa de la exposición a la luz solar la pantalla no alcance los niveles de temperatura antedichos).

Las pantallas nunca se deben instalar cerca de fuentes de calor ya que causará que la misma se deforme y se deteriore.

Ya que el material del que está hecha la tela de proyección (PVC) tiene a cargarse electrostáticamente, el exceso de polvo en el ambiente de proyección puede provocar un grado de las cualidades ópticas de la tela a causa del depósito de polvo por atracción electrostática (véase también limpieza de la tela de proyección).

El uso de la pantalla enrollable prevé que la tela se abra completamente (bajada) y se cierre completamente (subida) después de su utilización con un proyector. La apertura y el cierre completos (bajada-subida) de la pantalla se indican como "ciclo".

Las pantallas enrollables motorizadas están indicadas para utilizarse en un "ciclo" único, es decir que entre un ciclo y otro se suelte dejar pasar un tiempo considerable. No está previsto un uso de la pantalla con aperturas y cierres continuos.

Los motores utilizados en las pantallas están equipados con sistemas de bloqueo térmico cuya función es no recalentar el motor, lo cual lo dañaría de forma permanente. El dispositivo de bloqueo térmico se activa al término de un determinado número de ciclos de utilización; dicho número varía en función del tipo de motor y del tipo de pantalla (normalmente entre 3 y 6 ciclos). En todo caso, hay que recordar que el calor emitido por el motor se transmite al tubo, y por consiguiente a la tela que está enrollada alrededor del tubo. Una tela sobrecalentada podría sufrir deformaciones y alargamientos no homogéneos y permanentes, con la consecuencia de un fondo desalineado.

Para evitar este problema, no hay que utilizar la pantalla durante más de 3 ciclos completos de utilización (subida-bajada). Al alcanzarse el tercer ciclo de utilización continuo o de forma muy seguida, habrá que esperar 40 minutos con la pantalla en posición abierta (tela desenrollada) para permitir que el motor y los componentes estructurales se enfríen antes de una nueva utilización.

ATENCIÓN: no fuerce manualmente la salida de la tela, porque podría averiar el motor o desprender la carcasa de contención de los soportes de fijación.

No permita que los niños jueguen con los dispositivos de mando fijos. Mantenga los mandos a distancia fuera del alcance de los niños.

Controle la pantalla mientras está subiendo y mantenga a las personas alejadas hasta que la pantalla no esté completamente cerrada.

No se debe bloquear, impedir y forzar el movimiento de la pantalla, asirse o colgarse, añadir o aplicar cualquier objeto en la tela o remarco y modificar la estructura de la pantalla, puesto que podría provocar problemas al sistema de enrollamiento con daños consiguientes a bienes o personas.

No se deben instalar pantallas de proyección de vídeo en frente de ventanas.

No se deben instalar pantallas de proyección de vídeo cerca de fuentes de calor como estufas, chimeneas o conductos cerca de sistemas de aire acondicionado para aire frío y caliente.

Coloque las pantallas de tal manera que queden perfectamente en posición horizontal.



ELIMINACION DEL PRODUCTO



Así como para los trabajos de instalación, también al final de la vida útil de este producto, el desguace deberá ser hecho por personal experto. Este producto está formado de varios tipos de materiales: algunos pueden ser reciclados, otros deberán ser eliminados. Infórmese sobre los sistemas de reciclaje o eliminación previstos por las normas vigentes en su territorio para esta categoría de producto.

El símbolo de al lado indica que está prohibido desechar este producto con los residuos domésticos. Por lo tanto, haga la "recogida selectiva" según los métodos previstos por las normas vigentes en su territorio, o bien entregue el producto al vendedor en el momento de la compra de un producto nuevo equivalente.

Atención: las normas locales pueden prever sanciones pesadas en caso de eliminación abusiva de este producto.

04 CARACTERÍSTICAS GENERALES DEL PRODUCTO

Las pantallas se fabrican de conformidad con las disposiciones de las siguientes directivas CE: 2014-35-CE LDV Baja tensión
 2014-30-EU EMC Compatibilidad electromagnética
 2014-53-CE Dispositivos de radio
 2009-125-CE CONSUMO Eco design
 2015-863-EC ROHS Sustancias peligrosas
 2012-19-CE RAEE Tratamiento de desechos
 2001-95-CE SEGURIDAD Productos seguros

La pantalla que se describe en este manual tiene que utilizarse exclusivamente como soporte para la proyección de vídeo. Cualquier uso no contemplado en este manual, no está permitido.
 La pantalla dispone de una o más tejidos/láminas de proyección en PVC plastificado sin cadmio o en FIBRA de VIDRIO impregnada con PVC plastificado, y cada tela se puede clasificar en la categoría:
 - M1 o M2 de acuerdo con las normas francesas (LNE Laboratoire national de métrologie et d'essais – French Companies CREPIM – Efectis France);
 - B1 o B2 de acuerdo con las normas alemanas (Exova Warringtonfire Laboratory of Frankfurt am Main);
 - Bs1d0 de acuerdo con las normas italiano (Italian Interior Ministry).

Puesto que aún no existe en Europa una armonización entre las diferentes normativas nacionales de clasificación, se precisa que la clase M1 francesa corresponde a material no inflamable y la clase M2 corresponde a material difícilmente inflamable. Los tejidos/láminas de proyección utilizados en las pantallas están fabricados principalmente de PVC plastificado o fibra de vidrio. Dichos tejidos son sensibles a la temperatura y a la humedad, por lo que la tolerancia dimensional admisible es del 1% para cada dimensión.

Las tolerancias de los perfiles de aluminio utilizados son de +/- 2 mm.

Las tolerancias en el espacio total son de:

- +/- 3 mm hasta 2500 mm de espacio total;
- +/- 5 mm hasta 4000 mm de espacio total;
- +/- 10 mm hasta 8000 mm de espacio total;
- +/- 20 mm hasta 16000 mm de espacio total;
- +/- 30 mm hasta 24000 mm de espacio total.

05 LIMPIEZA MANTENIMIENTO

La pantalla y las telas de proyección de las pantallas son delicadas, por lo que hay que prestar especial atención y seguir las instrucciones de limpieza:

No utilice nunca disolventes, productos químicos o abrasivos ni instrumentos puntiagudos para limpiar la superficie.

Evite cualquier contacto con otros materiales (barnices, tintas, etc.) pues podría ser imposible eliminarlos de la tela.

TELAS DE PROYECCIÓN VISION, REFERENCE, HELIOS: Para limpiar la tela de proyección, utilice un paño suave, limpio y humedecido, de ser oportuno también utilice algún detergente de base neutra o alcohol. Puede suceder que tras la limpieza la tela se cargue de electricidad estática a causa de la fricción con el paño, por lo que se aconseja pasar, con un paño limpio, un líquido antiestático para que el polvo no sea atraído nuevamente por la pantalla.

CARCASA: Para limpiar la carcasa utilice un paño suave limpio y, en su caso, algún detergente no agresivo

CONTORNOS ATERCIOPELADOS: Para limpiar el contorno, elimine el polvo con la ayuda de un paño limpio o con cepillos de cerdas suaves y antiestáticas. Se permite utilizar un cepillo instalado en una aspiradora sólo si las cerdas son suaves y están perfectamente limpias.

ESTRUCTURA Y ABRAZADERAS DE FIJACIÓN: Es obligatorio verificar periódicamente el estado del producto y comprobar la resistencia de las abrazaderas de fijación. En caso de deformaciones, desgarros o fallos estructurales de abrazaderas, tornillos o componentes del producto, es obligatorio asegurar inmediatamente la zona próxima a la pantalla, para evitar cualquier tipo de daño a personas o cosas. Sucesivamente, deberá sustituir inmediatamente el presunto componente defectuoso y restablecer el producto.

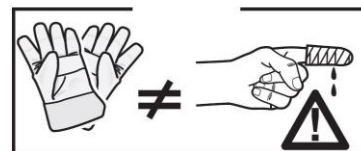
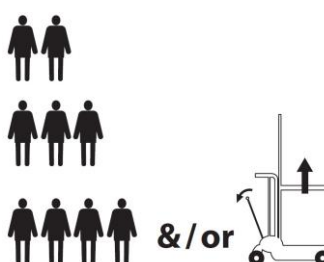
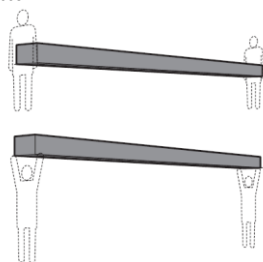
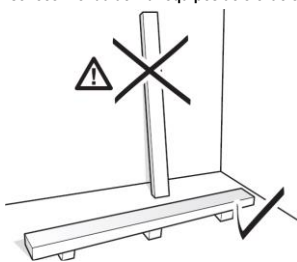
06 DESEMBALAJE DE LA PANTALLA Y DESPLAZAMIENTO DEL PRODUCTO

Controle que ninguna parte de la pantalla haya sufrido desperfectos durante el transporte. En caso de anomalías, informe de inmediato al revendedor. Controle que estén presentes todos los accesorios para el tipo de pantalla descrito en el manual.

Pantalla enrollable motorizada o con control radio integrado

- 1 Kit con 2 soportes para la instalación (para pantallas de hasta 3 m de ancho)
 - 1 Kit con 3 soportes para la instalación (para pantallas de más de 3 m de ancho)
 - 1 interruptor unipolar 10°, 250V “hombre presente”, con flechas direccionales, incluida caja para el montaje en la pared
 - 1 transmisor radio frecuencia (para pantallas versión radio integrado)
 - 1 llave hexagonal de plástico
 - 1 manual de instrucciones
- (no se incluyen ni tornillos ni tacos para la pared)

ATENCIÓN no utilizar ni una cuchilla ni un objeto puntiagudo para abrir el embalaje, utilizar siempre guantes de protección durante la apertura del embalaje y la instalación o desplazamiento del producto. Desplazar e instalar el producto mínimo entre dos, tres o cuatro personas, según el peso del producto (valores de referencia de carga por persona: 25kg macho - 15kg hembra). En caso de pesos superiores se recomienda utilizar equipos de elevación específicos.



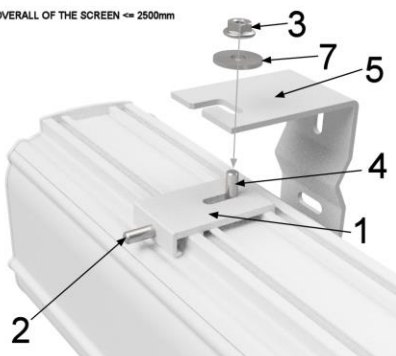
07 INSTRUCCIONES PARA LA INSTALACIÓN



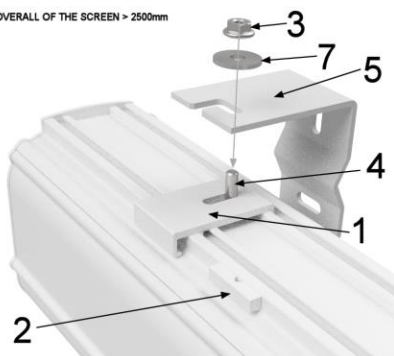
ATENCIÓN: Es 's absolutamente prohibido la instalación de la pantalla en las paredes móviles o cables inestables, los soportes deben ser aplicado sobre superficies que garanticen en el tiempo la distancia. La pantalla se deberá instalar utilizando tornillos y tacos adecuados para el peso y el tipo de pared o techo sobre los que se fijarán los soportes, antes de comenzar la instalación escoja el tipo de taco o fijación de acuerdo con el siguiente esquema:

Pantalla con ancho hasta cm	160	200	250	300	360	410	520	620
Peso total a considerar	Kg 20	Kg 25	Kg 30	Kg 35	Kg 45	Kg 50	Kg 100	Kg 150

OVERALL OF THE SCREEN ≤ 2500mm



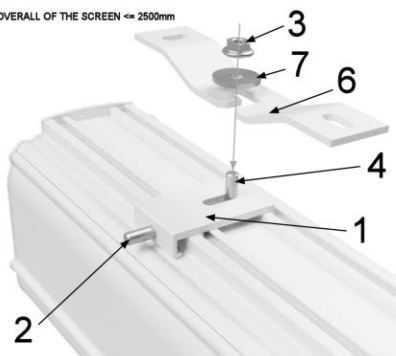
OVERALL OF THE SCREEN > 2500mm



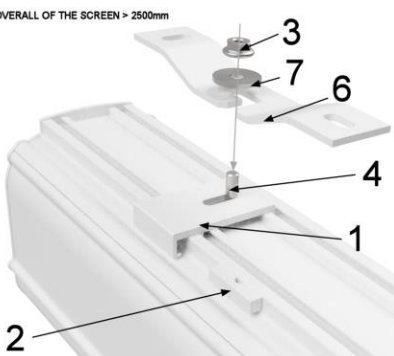
INSTALACIÓN EN LA PARED:

Coloque el tornillo 4 con la rosca vuelta hacia arriba en la placa 1 y enrosque un poco la tuerca 3 dejando 4-5 mm de huelgo; enganche la placa 1 en la carcasa e introduzca un pasador de plástico 2 en la cavidad del soporte o el tornillo. Cabe señalar que, sólo en relación al montaje, es indiferente si se monta la placa en una dirección o en la otra, puesto que los perfiles de enganche de la carcasa son perfectamente simétricos. Fije en la pared el soporte 5 con tacos de expansión adecuados para el tipo de pared (mínimo Ø 8 mm) a unos 10 - 15 cm del extremo de la carcasa y fije la placa 1 con el soporte 5 utilizando la arandela 7 y el perno 3.

OVERALL OF THE SCREEN ≤ 2500mm



OVERALL OF THE SCREEN > 2500mm



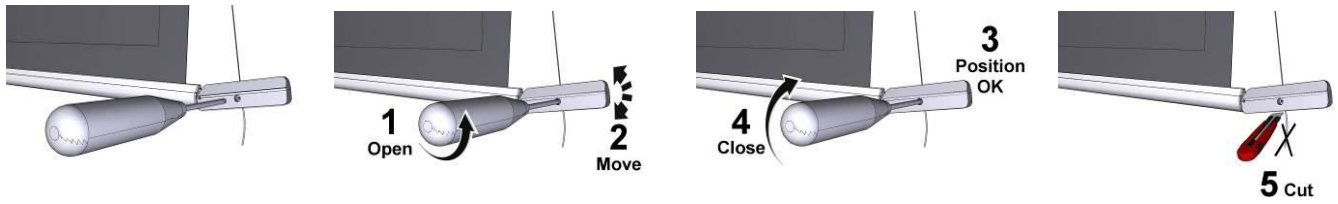
INSTALACIÓN EN EL TECHO:

fije los soportes 6, entregados de serie con la pantalla, en el techo utilizando tacos de expansión adecuados para el tipo de techo (mínimo Ø 8 mm), a unos 10 - 15 cm del extremo de la carcasa. Para las pantallas de ancho superior a 350 cm, el tercer soporte se coloca en el centro de la carcasa. Ponga el tornillo 4 con la rosca vuelta hacia arriba en la placa 1 y enrosque un poco la tuerca 3 dejando 4-5 mm de huelgo; enganche la placa 1 en la carcasa e introduzca un pasador de plástico 2 en la cavidad del soporte o el tornillo. Fije la placa 1 con el soporte 6 utilizando la arandela 7 y el perno 3.

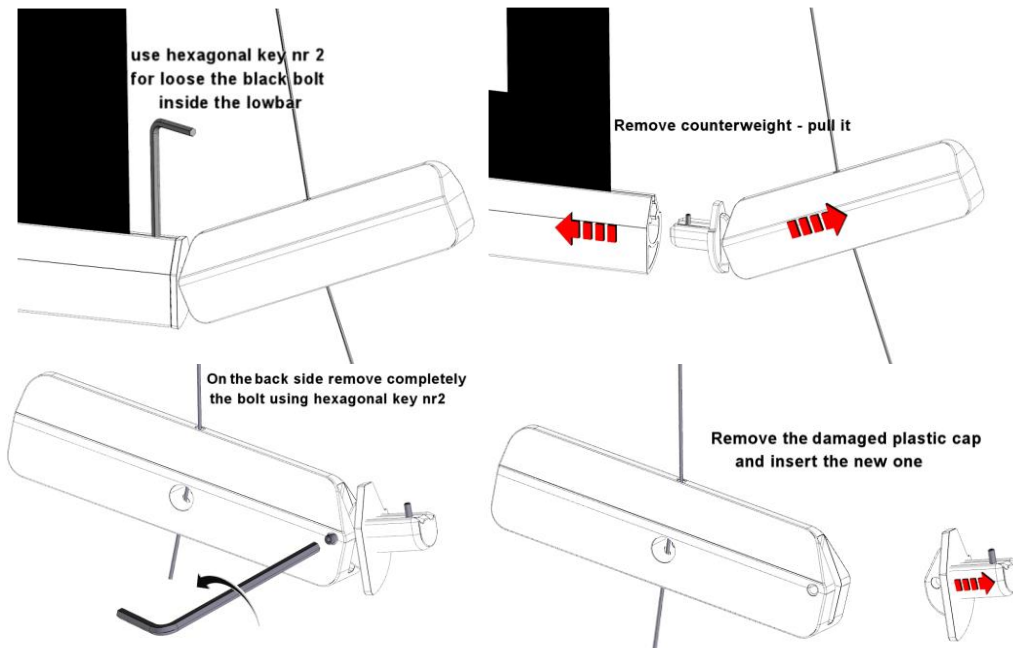
instalación en el techo directamente con las placas de fijación:

Es posible instalar en el techo directamente las placas de enganche 1 si usted quiere que la carcasa quede lo más pegada posible al techo (atención: para que dicha instalación sea fácil y rápida es necesaria una perfecta planitud del techo y una alineación perfecta de las placas). Fije las placas con tacos de expansión adecuados para el tipo de pared (mínimo Ø 8 mm), a unos 10 - 15 cm del extremo de la carcasa. Para este tipo de montaje el lado de la placa para el pasador de fijación, por lo general, queda dirigido hacia el lado delantero de la carcasa para facilitar la introducción del pasador. Controle la perfecta alineación y horizontalidad de las placas. A tal fin se pueden utilizar distanciadores, como las arandelas metálicas incluidas en el embalaje. Ponga atención porque la precisión de tal operación es la que determina la velocidad y la facilidad de enganche de la carcasa a la placa. Para las pantallas de ancho superior a 350 cm la tercera placa se coloca en el centro de la carcasa. Coloque la carcasa en las placas con un movimiento semigiratorio (enganche automático) e introduzca el pasador de plástico que asegura la fijación de la carcasa a las placas.

08 REGULACION DE CONTRAPESO DE TENSIONAMIENTO



Si la tapa de plástico está dañada, siga el procedimiento a continuación para reemplazar la pieza



09 IDENTIFICACIÓN DEL TIPO DE MOTOR – CARACTERÍSTICAS – CONEXIÓN ELÉCTRICA

El tipo de motor instalado en el producto se identifica en la etiqueta en la que aparece el logo CE y que se aplica en todos los productos; al abrir el embalaje se recomienda controlar esta etiqueta e identificar el modelo correcto de motor para efectuar una instalación y un cableado correctos. Si la potencia del motor no corresponde a la potencia de la línea eléctrica del lugar de instalación, tendrá que ponerse en contacto con un técnico electricista y utilizar un adecuado transformador de corriente y Hz.

<div style="text-align: center;"> </div> <p>CONEXIÓN ELÉCTRICA:</p> <p>el cableado eléctrico tiene que respetar las normas CEI en vigor. La norma CEI EN 60335-1 prevé que la red de alimentación cuente con un dispositivo de desconexión omnipolar con una distancia de apertura de los contactos de por lo menos 3 mm. Para accionar la pantalla utilice sólo el interruptor que se entrega de serie, o un modelo equivalente, siguiendo las indicaciones del esquema de conexión de la Fig. 4 (si el motor está montado a la izquierda los colores de los cables se tendrán que invertir, es decir bajada = marrón, subida = negro). El interruptor tiene que estar instalado a la vista del producto y a una altura comprendida entre 1,5 y 1,8 m de altura del suelo.</p> <p>Para conectar los cables al interruptor que se entrega de serie, saque las placas frontales para acceder a los botones de bloqueo/desbloqueo</p> <p style="text-align: center;">ATENCIÓN:</p> <p>La ejecución correcta de las conexiones eléctricas, con todas las de la ley y respetando las normas vigentes, es importante para prevenir accidentes y para un funcionamiento apropiado y duradero de la pantalla. Antes de efectuar una operación sobre las partes eléctricas, controle que no haya tensión. En las pantallas con carcasa, el motor está situado a la derecha de la pantalla vista de frente (si se solicita, podemos montarlo a la izquierda). No conecte nunca dos o varios motores al mismo interruptor sin un mando para grupo, o dos interruptores al mismo motor.</p>	<p>SOMFY 230V 50Hz</p> <p>Características del motor</p> <p>Frecuencia: ~Hz50 Potencia: 90W Par: 6Nm Velocidad: 12Rpm Ciclo de funcionamiento: S2 4 min Longitud del cable: 2.5m Resistencia mecánica: de acuerdo con la norma EN14202 T° de funcionamiento: entre -20 y +55 °C Nivel de presión sonora ponderado: LpA ≤ 70 dB(A) Clase de protección del motor: IP44</p>	<p>Conexión para cada motor:</p> <ol style="list-style-type: none"> 1 Marron (Subida) 2 Negro (Bajada) 3 Azul (Comùn) 4 Amarillo verde (Tierra 230V)
<div style="text-align: center;"> </div> <p>CONEXIÓN ELÉCTRICA:</p> <p>el cableado eléctrico tiene que respetar las normas CEI en vigor. La norma CEI EN 60335-1 prevé que la red de alimentación disponga de un dispositivo de desconexión omnipolar con una distancia de apertura de los contactos de por lo menos 3 mm por cada uno de los motores (por ej. clavija de enchufe, etc.) En caso de necesidad, este dispositivo garantiza una desconexión rápida y segura de la corriente eléctrica. Utilizar los cables para la conexión tal como se describe en la imagen.</p> <p style="text-align: center;">ATENCIÓN:</p> <p>La ejecución correcta de las conexiones eléctricas, con todas las de la ley y respetando las normas vigentes, es importante para prevenir accidentes y para un funcionamiento apropiado y duradero de la pantalla. Antes de efectuar una operación sobre las partes eléctricas, controle que no haya tensión. El motor en las pantallas que disponen de carcasa se encuentra a la derecha de la pantalla vista de frente (si se solicita, podemos montarlo a la izquierda). La pantalla se acciona mediante un mando a distancia que se entrega de serie.</p>	<p>Somfy RTS 230V 50Hz</p> <p>Características del motor</p> <p>Frecuencia: ~Hz50 Potencia: 120W Par: 10Nm Velocidad: 17Rpm Ciclo de funcionamiento: S2 4 min Longitud del cable: 3m T° de funcionamiento: entre -20 y +55 °C Frecuencia: 433.92 MHz Alcance transm: 150m Nivel de presión sonora ponderado: LpA ≤ 70 dB(A) Clase de protección del motor: IP44</p>	<p>Conexión para cada motor:</p> <ol style="list-style-type: none"> 1 Marrón (Fase 230V) 2 Azul (neutro) 3 Amarillo-Verde (Tierra)
<div style="text-align: center;"> </div> <p>CONEXIÓN ELÉCTRICA:</p> <p>el cableado eléctrico tiene que respetar las normas CEI en vigor. La norma CEI EN 60335-1 prevé que la red de alimentación disponga de un dispositivo de desconexión omnipolar con una distancia de apertura de los contactos de por lo menos 3 mm por cada uno de los motores (por ej. clavija de enchufe, etc.) . Si desea utilizar un interruptor (no suministrado), siga las indicaciones del esquema de conexión de la Fig. 4 (si el motor está montado a la izquierda los colores de los cables se tendrán que invertir, es decir bajada = marrón, subida = negro). El interruptor tiene que estar instalado a la vista del producto y a una altura comprendida entre 1,5 y 1,8 m de altura del suelo.</p> <p style="text-align: center;">ATENCIÓN:</p> <p>La ejecución correcta de las conexiones eléctricas, con todas las de la ley y respetando las normas vigentes, es importante para prevenir accidentes y para un funcionamiento apropiado y duradero de la pantalla. Antes de efectuar una operación sobre las partes eléctricas, controle que no haya tensión. El motor en las pantallas que disponen de carcasa se encuentra a la derecha de la pantalla vista de frente (si se solicita, podemos montarlo a la izquierda). La pantalla se acciona mediante un mando a distancia que se entrega de serie.</p>	<p>Somfy IO 230V 50Hz</p> <p>Características del motor</p> <p>Frecuencia: ~Hz50 Potencia: 40W Par: 6Nm Velocidad: 17Rpm Ciclo de funcionamiento: S2 4min Longitud del cable: 2.5m Resistencia mecánica: de acuerdo con la norma EN14202 T° de funcionamiento: entre -20 y +55 °C Frecuencia: 868-870 MHz Nivel de presión sonora ponderado: LpA ≤ 70 dB(A) Clase de protección del motor: IP44</p>	<p>Conexión para cada motor:</p> <ol style="list-style-type: none"> 1 Gris (Fase 230V) 2 Azul (Neutro 230V) 3 Negro (Bajada) 4 Marron (Subida)

10 MODIFICACIÓN DE LOS FINALES DE CARRERA (procedimiento ya realizado en fábrica)



ATENCIÓN LEA DETENIDAMENTE ANTES DE HACER LAS REGULACIONES

las regulaciones indicadas en la tabella siguiente deberán ser hechas sólo por personal autorizado y experto, la ejecución incorrecta de los procedimientos descritos puede causar daños al producto que no serán reconocidos por la garantía. La regulación de los finales de carrera cambia según la posición del motor (derecho columna B o izquierdo columna A), o bien sobre la base de la bajada de la tela (delantera riga C o trasera riga D). La regulación se hace con una llave hexagonal de 4mm (entregada de serie). **LOS TORNILLOS PARA LA REGULACIÓN DE LOS FINALES DE CARRERA SE ENCUENTRAN EN LA PARTE INFERIOR DE LA PANTALLA (ATENCIÓN: TALES ORIFICIOS PODRÍAN ESTAR CUBIERTOS POR ADHESIVO DE GARANTÍA; PERFORAR EL ADHESIVO CON UN DESTORNILLADOR - O TAPONES DE PLÁSTICO; RETIRAR DICHOS TAPONES) Y "NO" EN EL COSTADO DERECHO O IZQUIERDO. NO REGULE LOS FINALES DE CARRERA CON EL BOTÓN DE SUBIDA O BAJADA ACTIVO.**

ADVERTENCIAS

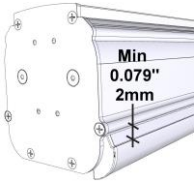
"EL FINAL DE CARRERA SUPERIOR SIEMPRE DEBE SER REGULADO A 2mm DE LA CARCASA" véase imagen de la derecha.

El final de carrera está regulado en modo de permitir que la tela de proyección quede enrollada al menos 1,5 vueltas alrededor del tubo para que no se desprenda. Ponga mucha atención en el caso en que la regulación de los finales de carrera debiera permitir desenrollar la tela de proyección más allá de la configuración de fábrica. Está permitido hacerlo hasta 3 cm sin riesgo de dañar el producto. Una regulación incorrecta de los finales de carrera podría causar:

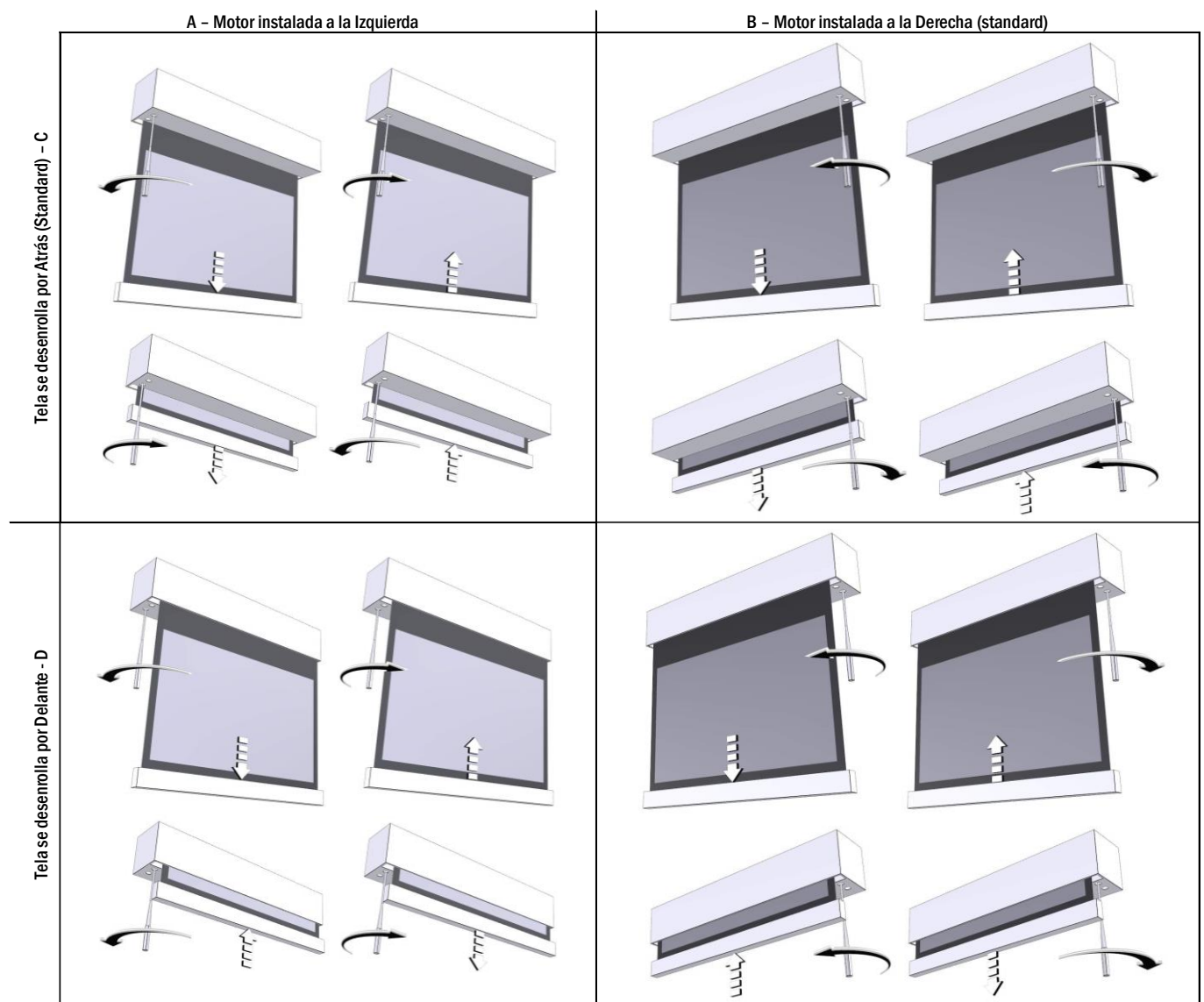
- El desprendimiento de la tela de proyección del tubo
- El enrollamiento en sentido contrario de la tela de proyección, perjudicando la planeidad de la superficie de proyección y de los mecanismos de enrollamiento.
- La rotura de la soldadura del borde negro inferior (pantallas con bordes).
- Un esfuerzo excesivo en el motor con posible avería y activación de la resistencia térmica montada en el mismo.
- Un enrollamiento excesivo del sistema de regulación del final de carrera con consiguiente rotura de la parte mecánica.

GARANTÍA

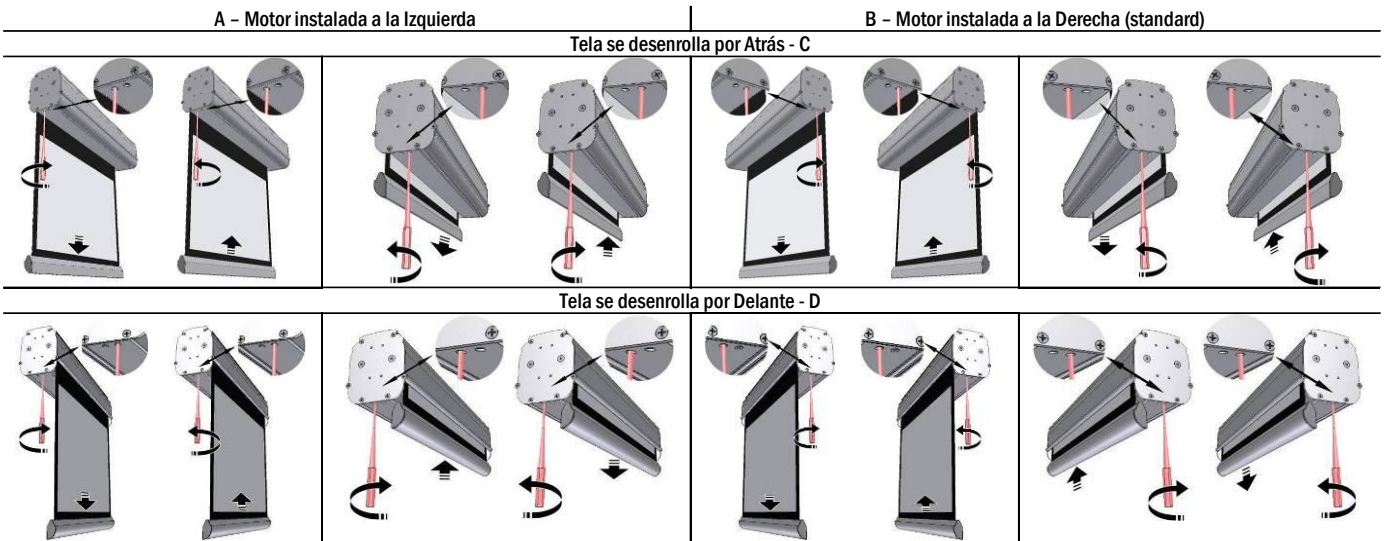
Se recuerda a los operadores que en caso de alteración de los precintos y daños derivados de una regulación incorrecta, las reparaciones no estarán cubiertas por la garantía.



10 REGULACION DE LOS FINALES DE CARRER SOMFY (STANDARD)



10 REGULACION DE LOS FINALES DE CARRER NICE (SOLO PARA MOTOR 120V)



PROGRAMACIÓN FINAL DE CARRERA DE MOTOR SOMFY RTS 230V 50Hz/120V 60Hz (procedimiento ya realizado en fábrica, NO puede efectuarlo personal no autorizado)

Regulación del punto bajo				
	<p>1 Mueva la superficie de la pantalla al final del punto bajo.</p>	<p>2 Presione ambos botones y hasta que vea un breve movimiento ascendente y descendente de la superficie de la pantalla.</p>	<p>3 Mueva la pantalla con los botones y Para llegar a la nueva posición del punto bajo.</p>	<p>4 Pulse el botón hasta que vea un breve movimiento ascendente y descendente de la superficie de la pantalla para memorizar la nueva posición</p>
Regulación del punto alto				
	<p>1. Mueva la superficie de la pantalla al final del punto alto.</p>	<p>2 Presione ambos botones y hasta que vea un breve movimiento ascendente y descendente de la superficie de la pantalla.</p>	<p>3 Mueva la pantalla con los botones y Para llegar a la nueva posición del punto alto..</p>	<p>4 Pulse el botón hasta que vea un breve movimiento ascendente y descendente de la superficie de la pantalla para memorizar la nueva posición</p>

PROGRAMACIÓN FINAL DE CARRERA DE MOTOR SOMFY IO-homecontrol 230V 50Hz/120V 60Hz (procedimiento ya realizado en fábrica, NO puede efectuarlo personal no autorizado)

¡ATENCIÓN! Para configurar el límite de tope final, debe cambiar ambos límites de tope final, arriba y abajo, en un procedimiento de ajuste habilitado.

Regulación del punto bajo				
	<p>1 Mueva la superficie de la pantalla a una altura intermedia.</p>	<p>2 Presione ambos botones y hasta que vea un breve movimiento ascendente y descendente de la superficie de la pantalla.</p>	<p>3 Mueva la pantalla con los botones y Para llegar a la nueva posición del punto bajo.</p>	<p>4 Pulse el botón hasta que vea un breve movimiento ascendente y descendente de la superficie de la pantalla para memorizar la nueva posición</p>
Regulación del punto alto				
	<p>1. Mueva la superficie de la pantalla a una altura intermedia.</p>	<p>2 Presione ambos botones y hasta que vea un breve movimiento ascendente y descendente de la superficie de la pantalla.</p>	<p>3 Mueva la pantalla con los botones y Para llegar a la nueva posición del punto alto..</p>	<p>4 Pulse el botón hasta que vea un breve movimiento ascendente y descendente de la superficie de la pantalla para memorizar la nueva posición</p>

GARANTÍA

1. LÍMITES DE LA GARANTÍA El fabricante garantiza que los productos que distribuye no presentan defectos de fabricación, de material y de elaboración, sin perjuicio de los términos y las condiciones siguientes:

* El producto está garantizado durante un periodo de veinticuatro (24) meses a partir de la fecha de la factura/recibo de compra del usuario final

2. CONDICIONES Y LIMITACIONES Esta garantía está subordinada a las siguientes condiciones y limitaciones.

La garantía se considera nula e inaplicable si el producto se ha utilizado o manipulado de forma distinta a lo que se indica en las instrucciones que contiene el manual de uso, si ha sufrido desperfectos por abuso o uso inadecuado, desperfectos provocados por accidente o descuido durante el transporte, si el defecto es debido a reparaciones o alteraciones de personas no autorizadas por el personal del departamento de Atención al cliente.

El producto tiene que instalarse por un profesional del sector o personal técnicamente preparado, siguiendo procedimientos de instalación y mantenimiento indicados en las instrucciones.

3. DEVOLUCIONES No se acepta ninguna devolución de producto que no disponga de la autorización (RMA) entregada por el departamento de Atención al cliente.

Los productos tienen que devolverse con el embalaje original o uno equivalente para evitar que sufran desperfectos durante el transporte. Los desperfectos provocados durante el transporte que dependan de un embalaje inadecuado no se incluirán en la garantía.

El producto devuelto tiene que acompañarse con una descripción detallada del defecto y una fotocopia de la factura/recibo original de compra.

El recibo/factura tiene que incluir de forma clara los siguientes datos: Modelo - Número de serie - Fecha de compra - Nombre y dirección del comprador y distribuidor autorizado

01 WSTĘP



Niniejszy podręcznik stanowi część składową produktu, a jego przeczytanie i zrozumienie mają podstawowe znaczenie dla zachowania bezpieczeństwa. Zostały w nim opisane zasady i sposoby użytkowania, pozwalające klientowi na właściwe i bezpieczne korzystanie z ekranu. Podręcznik powinien zawsze znajdować się w pobliżu produktu, należy przechowywać go w miejscu gwarantującym nie zniszczenie oraz łatwo dostępnym dla osób upoważnionych. Każdy użytkownik ekranu jest odpowiedzialny za przechowywanie podręcznika. Użytkownik jest również odpowiedzialny za kontrolę działania ekranu oraz za naprawy lub wymiany części podlegających zużyciu, mogących spowodować uszkodzenia. Rysunki zawarte w podręczniku mają za zadanie opisać w sposób szczegółowy funkcje, charakterystykę lub procedury. Rysunki mogą różnić się w zależności od przedstawionego modelu, nie powoduje to jednak zmiany opisowego znaczenia rysunku.

02 OGÓLNE NORMY BEZPIECZEŃSTWA



UWAGA: Ważne wskazówki dotyczące bezpieczeństwa. Należy postępować zgodnie z instrukcjami, ponieważ nieprawidłowy sposób instalacji może spowodować poważne obrażenia. Przed rozpoczęciem użytkowania produktu oraz wykonaniem jakichkolwiek czynności konserwacyjnych upewnić się, że informacje zawarte w tym podręczniku zostały przeczytane i dobrze zrozumiane.

- Sprawdzać przed rozpoczęciem i podczas użytkowania czy ekran nie powoduje powstawania niebezpiecznych sytuacji. Zakaz instalacji ekranów projekcyjnych nadciągami komunikacyjnymi.

- Nie demontować, nie usuwać i nie uszkadzać żadnego elementu lub części ekranu.

- Nigdy nie należy wykonywać prac konserwujących dotyczących ekranu przy pracującym silniku (ze względów bezpieczeństwa należy wyłączyć zasilanie).

- Należy odłączyć zasilanie podczas czynności czyszczenia, konserwacji lub wymiany części ekranu.

- Zabrania się używania produktu przez dzieci. Absolutnie zabrania się dzieciom zbliżania do ekranu podczas jego funkcjonowania.

Każdy ekran posiada gwarancję, której ważność zależy od rzeczywistego stosowania się do instrukcji zawartych w tym podręczniku i postępowania zgodnie z nimi.

UWAGA: Błędna instalacja może zagrażać bezpieczeństwu osób, które używają ekran. Producent nie ponosi odpowiedzialności za szkody materialne i uszczerbki na zdrowiu osób spowodowane błędną instalacją, nieodpowiednim użytkowaniem ekranu, złą lub niewystarczającą konserwacją.

Producent nie ponosi odpowiedzialności za problemy spowodowane błędami przy instalacji.

Instalacja ekranu, połączenia elektryczne oraz kontrola w wypadku złego funkcjonowania automatycznego zwijania powinny być wykonywane przez autoryzowanego sprzedawcę lub przez przeszkolony personel, znający niebezpieczeństwa, jakie może spowodować prąd elektryczny. Nie wolno wymieniać przewodu zasilania. Jeśli przewód jest uszkodzony ekran musi być wymieniony. Naruszenie wyłączników krańcowych lub przerwanie plombki umieszczonej powyżej otworów powoduje utratę gwarancji. W wypadku konieczności wyjaśnienia prosimy o skontaktowanie się z naszym biurem technicznym.

PO ZAKOŃCZENIU MONTAŻU EKRANU NA LISTWACH NIEZBĘDNE JEST SKONTROLOWANIE DOKŁADNOŚCI USTAWIENIA W POZIOMIE PRZED ROZPOCZĘCIEM UŻYTKOWANIA.



03 OSTRZEŻENIA I UWAGI DO UŻYTKOWANIA I INSTALACJI

Ekran dedykowane są do zastosowań w pomieszczeniach o normalnych warunkach temperatury (20 - 25 °C) i wilgotności.

Jest absolutnie zabronione instalowanie ekranów projekcyjnych z przodu przed oknami. Zabrania się również instalowania ekranów w pobliżu źródeł ciepła takich jak grzejniki, piece, kominki oraz w pobliżu systemów klimatyzacyjnych gdzie mogłyby być narażone na działanie zimnego/ciepłego powietrza.

Nie zastosowanie się do powyższych zakazów może spowodować deformację lub trwałe zniszczenie powierzchni projekcyjnej w ekranie.

W przypadku użytkowania ekranu elektrycznego na zewnątrz należy zachować szczególne środki ostrożności takie jak:

- 1- Ochrona kabla/ kabli zasilania silnika przed promieniowaniem UV za pomocą odpowiednich przewodów lub osłon przeznaczonych do i instalacji na zewnątrz.
- 2- Zastosowanie odpowiednich osłon izolacyjnych do dodatkowych kabli oraz skrzynek z okablowaniem zabezpieczających je przed wilgocią.
- 3- Wykorzystanie przełączników ze stopniem ochrony IP55 lub wyższym (przełącznik seryjny zawarty w produkcie nie jest odpowiedni do użycia na zewnątrz).
- 4- Chronić ekran przed bezpośrednim kontaktem z wodą lub innymi płynami

Dla uniknięcia zółknięcia ekranu, nie należy wystawiać go przez dłuższy czas na działanie promieni słonecznych (należy sprawdzić także czy z powodu działania takich promieni, ekran nie osiąga poziomów temperatur wskazanych powyżej). Ekran projekcyjny nie mogą być bezpośrednio narażone na działanie promieni słonecznych oraz nie powinny być montowane w pobliżu źródeł ciepła, może to doprowadzić do uszkodzenia ich powierzchni.

Ponieważ materiał, z którego wykonana jest powierzchnia projekcyjna (PVC) może w łatwy sposób zostać naładowany elektrostatycznie, nadmierne zapylenie otoczenia spowodować może obniżenie właściwości optycznych ekranu, co związane jest z odkładaniem się pyłów przyciąganych elektrostatycznie (patrz także: czyszczenie ekranu projekcyjnego).

Zakłada się, że korzystanie z ekranu rozwijanego elektrycznie przewiduje całkowite otwarcie powierzchni projekcyjnej (w dół), a po jego użyciu z projekctorem, całkowite zamknięcie powierzchni projekcyjnej (w górę). Pełne otwarcie i zamknięcie ekranu (w dół-w górę) jest określane jako "cykl".

Ekran rozwijane elektrycznie są przeznaczone do pracy w formie pojedynczego cyklu, oznacza to, że pomiędzy jednym cyklem a drugim powinna zostać zachowana określona ilość czasu. Dlatego nie zaleca się wielokrotnego otwierania i zamykania ekranu elektrycznego w krótkim przedziale czasu.

Silniki stosowane w ekranach rozwijanych elektrycznie, są wyposażone w systemy zabezpieczenia termicznego, które zapobiegają nadmieremu przegrzaniu się obudowy silnika i jego trwałemu uszkodzeniu.

Aktywacja zabezpieczenia termicznego odbywa się po określonej liczbie cykli (góra- dół) i liczba ta zależy od rodzaju silnika oraz typu ekranu (zwykle jest to maksymalnie od 3 do 6 cykli). Należy jednak pamiętać, że ciepło emitowane przez silnik jest przekazywane na rurę, a tym samym na nawiniętą na niej powierzchnię projekcyjną. Przegrzanie powierzchni projekcyjnej może spowodować jej trwałe odkształcenie lub rozciągnięcie, a w konsekwencji nierównomierne położenie obciążnika ekranu. W celu uniknięcia powyższych sytuacji zabrania się użytkowania ekranu w sposób, który powoduje przekroczenie trzech pełnych cykli (góra-dół). Po osiągnięciu 3 wspomnianych cykli pracy, ekran należy pozostawić w pozycji otwartej (rozwinęta powierzchnia projekcyjna) i odczekać 40 minut, umożliwi to ochłodzenie silnika i innych elementów konstrukcyjnych przed ponownym użyciem.

UWAGA: Nie wymuszaj ręcznego wysuwania ekranu ponieważ mogłoby to spowodować uszkodzenie silnika lub oderwanie kasety od elementów montażowych.

Nie pozwalaj dzieciom bawić się stałymi urządzeniami sterującymi. Pilot przechowywać w miejscu niedostępnym dla dzieci.

Obserwować ekran gdy znajduje się w ruchu dopilnowując, aby nikt nie zbliżał się do ekranu dopóki nie zostanie on całkowicie zamknięty.

Zabrania się blokować, zatrzymywać czy wymuszać ruch ekranu, prztrzymywać się lub zawieszac, dotaczać lub instalować jakiegolwiek przedmioty na ekranie lub na tylnej jego części, modyfikować konstrukcję ekranu; zachowania takie mogą spowodować uszkodzenia systemu zwijania, co z kolei mogłoby spowodować niebezpieczeństwo dla osób czy przedmiotów.

Jest absolutnie zabronione instalowanie ekranów projekcyjnych przed oknami.

Jest absolutnie zabronione instalowanie ekranów w pobliżu źródeł ciepła takich jak grzejniki, piece, kominki a także w pobliżu systemów klimatyzacyjnych gdzie mogłyby być narażone na działanie zimnego/ciepłego powietrza.

Ekran należy idealnie wypoziomować.



USUWANIE ŻUŻYTEGO PRODUKTU



Podobnie jak w przypadku czynności instalacyjnych, również czynności wykonywane na zakończenie pracy tego produktu przy jego usuwaniu powinny być zrealizowane przez wyspecjalizowany personel. Produkt skonstruowany został z różnych materiałów: niektóre z nich mogą zostać poddane recyklingowi, inne muszą być usunięte. Należy zasięgnąć informacji o sposobach recyklingu oraz usuwania odpadów, przewidzianych przez prawo obowiązujące w danym kraju i dla danej kategorii produktu. Zabronione jest usuwanie produktu do domowych odpadów, co pokazuje symbol zamieszczony obok. Należy więc segregować odpady przy usuwaniu produktu, zgodnie z metodami przewidzianymi przez prawo obowiązujące w danym kraju albo przekazać produkt sprzedawcy w momencie zakupu nowego.

Uwaga: miejscowe regulacje prawne mogą przewidywać poważne sankcje w wypadku usuwania produktu w sposób zakazany prawem.

POLSKI – Instrukcja montażu i obsługi ekranu rozwijanego

04 OGÓLNA CHARAKTERYSTYKA PRODUKTU

Ekran projekcyjny jest wytwarzany zgodnie z przepisami następujących dyrektyw CE: 2014-35-CE LDV Niskiego napięcia
 2014-30-EU EMC Zgodności elektromagnetycznej
 2014-53-CE Aparatury radiowej i terminali telekomunikacyjnych
 2009-125-CE Dotyczącą Ekoprojektu dla produktów wykorzystujących energię
 2015-863-EC ROHS Ograniczenie stosowania niektórych niebezpiecznych substancji
 2012-19-CE RAEE W sprawie utylizacji zużytego sprzętu elektrycznego
 2001-95-CE Ogólne bezpieczeństwo produktów

Ekran opisany w niniejszym podręczniku musi być stosowany wyłącznie jako wsparcie dla projekcji wideo. Wszelkie inne użycie jest niezgodne oraz nie jest objęte treścią niniejszego podręcznika.

Ekran posiada jedną lub więcej tkanin projekcyjnych z plastycznego PVC nie zawierających kadmu lub z impregnowanego włókna szklanego impregnowanego plastycznym PVC, każda tkanina może być sklasyfikowana w następujący sposób:

- M1 lub M2 zgodnie z regulacjami francuskimi (LNE Laboratoire national de métrologie et d'essais – French Companies CREPIM – Efectis France);
- B1 lub B2 zgodnie z regulacjami niemieckimi (Exova Warringtonfire Laboratory of Frankfurt am Main);
- UL94HB zgodnie z regulacjami włoski (Italian Interior Ministry).

Ponieważ nie istnieje jeszcze harmonizacja na poziomie europejskim pomiędzy różnymi krajowymi normami klasyfikacji trudnopalności, wyjaśniamy, że francuska klasa M1 odpowiada materiałom niepalnym a klasyfikacja M2 materiałom nie łatwopalnym. Materiały projekcyjne używane do produkcji ekranów projekcyjnych są wykonane głównie z laminowanego PVC lub z włókna szklanego pokrytego PVC, materiały te są wrażliwe na temperaturę i wilgotność, w związku z tym tolerancja akceptowalna dotycząca wymiarów powierzchni projekcyjnej to 1% dla każdego rozmiaru.

Tolerancja dotycząca używanych profili aluminiowych to +/- 2 mm.

Tolerancje ogólne dotyczące wymiarów całkowitych ekranów są następujące:

- +/- 3 mm dla wymiarów całkowitych do 2500 mm;
- +/- 5 mm dla wymiarów całkowitych do 4000 mm;
- +/- 10 mm dla wymiarów całkowitych do 8000 mm;
- +/- 20 mm dla wymiarów całkowitych do 16000 mm;
- +/- 30 mm dla wymiarów całkowitych do 24000 mm.

05 CZYSZCZENIE I KONSERWACJA

Ekran oraz tkaniny projekcyjne stosowane na ekranach są wykonane z materiałów delikatnych, należy więc zachować szczególną ostrożność przy ich czyszczeniu, wykonując te czynności w następujący sposób: Nigdy nie używać rozpuszczalników, produktów chemicznych, ściemych czy też zaostrzonych przyrządów do czyszczenia powierzchni.

Unikać wszelkiego kontaktu z innymi materiałami (lakiery, tusz itp.), ponieważ usunięcie ich z tkaniny może okazać się niemożliwe.

TKANINY PROJEKCYJNE VISION, REFERENCE, HELIOS: Do czyszczenia materiału projekcyjnego stosować miękką, czystą, wilgotną ściereczkę, ewentualnie w połączeniu z detergentami na bazie obojętnej lub alkoholu. Ponieważ po oczyszczeniu ekran z powodu tarcia ściereczki może naładować się prądem statycznym, doradza się przetrzeć materiał czystą ściereczką nasączoną płynem antystatycznym, dla uniknięcia ponownego przyciągania pyłów. Okresowo kontrolować system mocujący i połączenia elektryczne

PROFILE Do czyszczenia profilu stosować miękką, czystą ściereczkę lub szczotki z miękkim i antystatycznym włosiem

PROFILE RAMY z WELURU: Do czyszczenia profilu stosować miękką, czystą ściereczkę lub szczotki z miękkim i antystatycznym włosiem. Możliwe jest używanie szczotki zamontowanej na odkurzaczu, ale wyłącznie wtedy, gdy jej włosie jest miękkie i dokładnie oczyszczone.

KONSTRUKCJA I LISTWY MONTAŻOWE: Niezbędne jest okresowe kontrolowanie stanu produktu oraz wytrzymałości listew montażowych. W przypadku pojawienia się odkształceń, rozdarć lub konstrukcyjnych uszkodzeń listew, wkrętów czy komponentów produktu należy nieodwrotnie zabezpieczyć okoliczną strefę dla uniknięcia wszelkich szkód czy zagrożeń dla osób i przedmiotów. Następnie trzeba podjąć działania mające na celu natychmiastową wymianę uszkodzonej części i naprawę produktu.

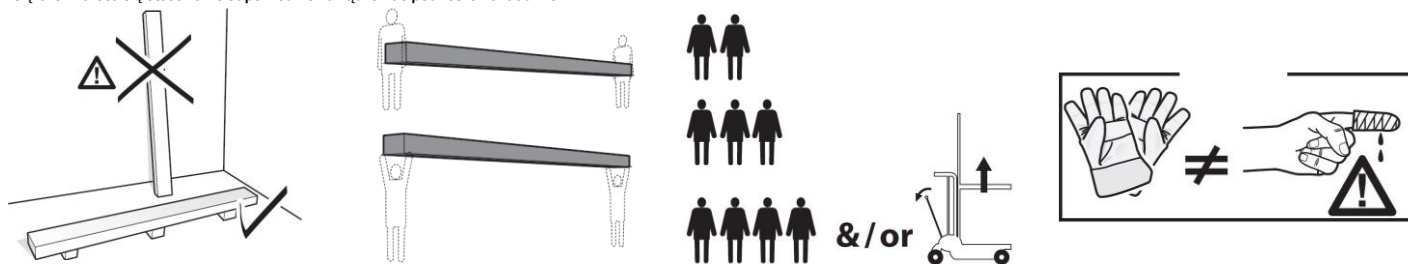
06 ROZPAKOWANIE EKRANU I PRZEMIESZCZANIE PRODUKTU

Należy upewnić się, że żaden z elementów ekranu nie został uszkodzony podczas transportu. W razie wystąpienia anomalii należy natychmiast zawiadomić o tym fakcie sprzedawcę. Sprawdzić czy w opakowaniu znajduje się całość wyposażenia opisanego w instrukcji, odpowiednio dla danego typu ekranu.

Ekran z napędem wysuwu z wbudowanym sterowaniem radiowym

- 1 zestaw z 2 uchwytyami do instalacji (dla ekranów do szerokości 3 m)
 - 1 zestaw z 3 uchwytyami do instalacji (dla ekranów powyżej szerokości 3 m)
 - 1 przełącznik jednobiegunowy 10°, 250V obsługiwany ręcznie, ze strzałkami kierunkowymi, zawierający puszkę do montażu na ścianie
 - 1 nadajnik radiowy (dla ekranów z wbudowanym sterowaniem radiowym)
 - 1 klucz sześciokątny plastikowy
 - 1 instrukcja użytkownika
- (opakowanie nie zawiera wkrętów i kotków rozporowych do ścian)

UWAGA do otwierania opakowania nie należy używać noży czy innych ostrych narzędzi. Stosować zawsze rękawice ochronne podczas otwierania i instalacji czy przenoszenia produktu. Produkt należy przenosić czy instalować minimum dwie lub cztery osoby, w zależności od ciężaru ekranu (wartości odnośnie dopuszczalnego ciężaru na osobę to: 25kg mężczyzna - 15kg kobieta). W przypadku większych ciężarów zaleca się stosowanie odpowiednich urządzeń do podnoszenia ładunków.



07 INSTRUKCJA INSTALACJI

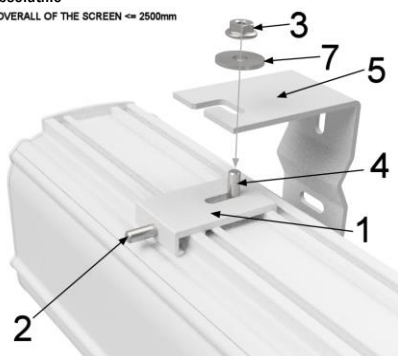


zabronione, aby zainstalować ekran na ruchomych ścianach lub kablach niestabilnych, wsporniki należy stosować na powierzchniach, które zapewniają w tym czasie dystans. Do instalacji ekranu należy zastosować wkręty i kołki rozporowe odpowiednie dla ciężaru i rodzaju ściany lub sufitu, na jakich zamierzamy zamontować elementy mocujące. Przed rozpoczęciem montażu wybrać rodzaj kołków lub mocowania zgodnie z następującym schematem:

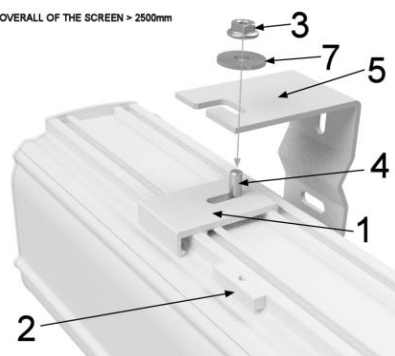
Ekran o szerokości do cm	160	200	250	300	360	410	520	620
Całkowity ciężar jaki należy przewidzieć	Kg 20	Kg 25	Kg 30	Kg 35	Kg 45	Kg 50	Kg 100	Kg 150

UWAGA: Jest to absolutnie

OVERALL OF THE SCREEN ⇒ 2500mm



OVERALL OF THE SCREEN > 2500mm



INSTALACJA NA ŚCIANIE:

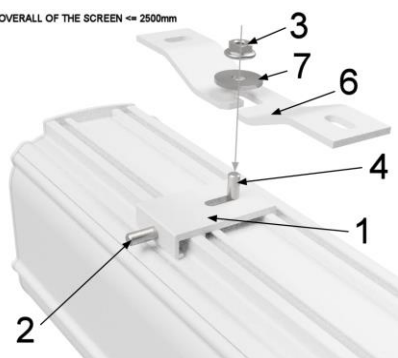
wprowadzić wkręt 4 z gwintem skierowanym w górę, do płytki 1 i lekko przykręcić nakrętkę 3 pozostawiając 4-5 mm luzu; założyć płytkę 1 na kasety i wprowadzić plastikowy kołek 2 do wysunięcia w listwie lub śrubę. Należy podkreślić, że dla montażu nie jest istotne którą stroną montujemy płytkę, ponieważ profile, które zaczepiane są do kasety są całkowicie symetryczne. Umocować do ściany listwę 5 za pomocą kołków rozporowych, odpowiednich do rodzaju ściany (minimum \varnothing 8 mm) w odległości około 10 - 15 cm od końców kasety a następnie zamontować płytkę 1 za pomocą listwy 5 używając w tym celu podkładki 7 i nakrętki 3.

INSTALACJA DO SUFITU:

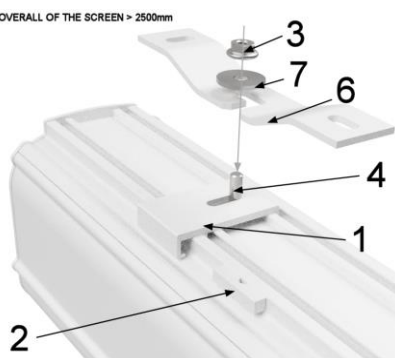
umocować do sufitu listwy 6, dostarczone standardowo wraz z ekranem, za pomocą kołków rozporowych odpowiednich do rodzaju ściany (minimum \varnothing 8 mm), w odległości około 10 - 15 cm od końców kasety. W wypadku ekranów o szerokości większej niż 350 cm trzecia lista powinna być umieszczona w środku kasety. Wprowadzić wkręt 4 z gwintem skierowanym w górę, do płytki 1 i lekko przykręcić nakrętkę 3 pozostawiając 4-5 mm luzu; założyć płytkę 1 na kasety i wprowadzić plastikowy kołek 2 do wysunięcia w listwie lub śrubę. Zamontować płytkę 1 za pomocą listwy 6 używając w tym celu podkładki 7 i nakrętki 3.

Bezpośrednia instalacja do sufitu za pomocą płytek mocujących: Możliwa jest instalacja bezpośrednio do sufitu płytek mocujących 1 jeśli chcemy, aby kaseca dokładnie przylegała do sufitu (uwaga: dla łatwego i szybkiego wykonania instalacji sufit powinien być możliwie najbardziej równy, a płytki zamocowane idealnie w linii). Płytki przymocować za pomocą kołków rozporowych, odpowiednich do rodzaju podłoża (minimum \varnothing 8 mm), około 10 - 15 cm od końców kasety. W wypadku takiego montażu strona płytki, w którą montowany jest kołek mocujący, zwykle skierowana jest do przedniej części kasety, aby ułatwić wprowadzenie kołka. Sprawdzić dokładnie ułożenie w linii i wy poziomowanie płytek. W celu wyregulowania płytek stosować można podkładki metalowe załączone w opakowaniu. Pamiętać należy, że od dokładności wykonania tej czynności zależy szybkość i łatwość następnej, czyli umocowania kasety do płytek. W wypadku ekranów o szerokości większej niż 350 cm trzecia lista powinna być umieszczona w środku kasety. Umocować kasetę w płytkach ruchem półobrotowym (mocowanie impulsowe) oraz wprowadzić kołki plastikowe dla zabezpieczenia mocowania kasety w płytkach

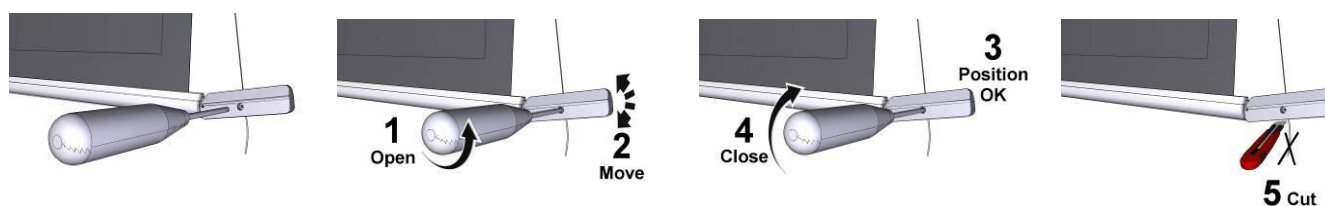
OVERALL OF THE SCREEN ⇒ 2500mm



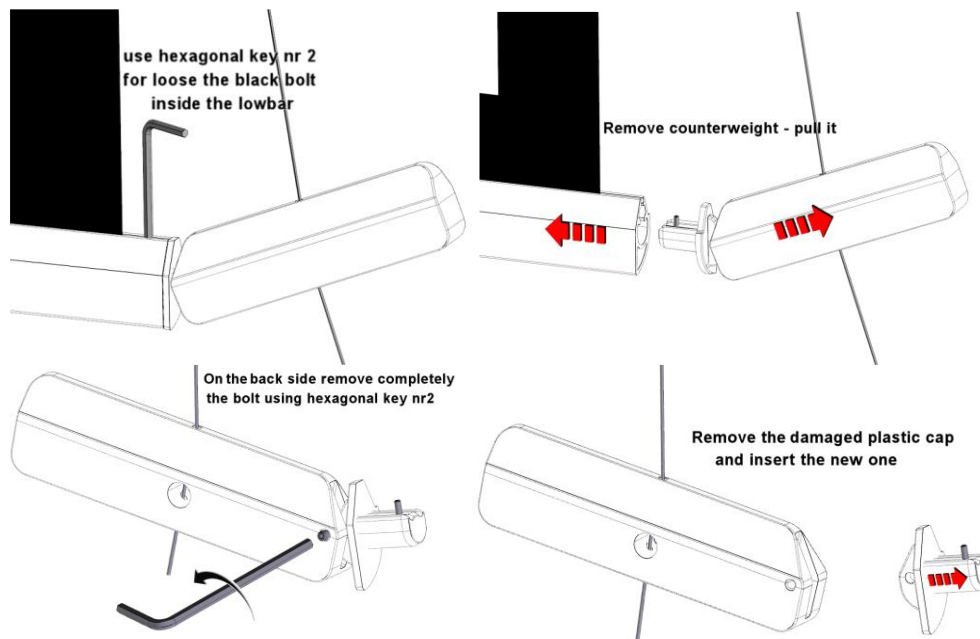
OVERALL OF THE SCREEN > 2500mm



08 REGULACJA NAPIĘCIA OBCIĄŻNIKA W SYSTEMIE TENSIO



Jeśli plastikowa osłona jest uszkodzona, wykonaj poniższą procedurę, aby wymienić część



09 CHARAKTERYSTYKA SILNIKA – DANE TECHNICZNE – POŁĄCZENIE ELEKTRYCZNE

Typ zainstalowanego w produkcji silnika opisany jest na etykiecie posiadającej oznakowanie CE, a znajdującej się na każdym produkcie. W trakcie otwierania opakowania należy skontrolować etykietę i ustalić rodzaj silnika, aby wykonać poprawną instalację i prawidłowe okablowanie. W przypadku, kiedy moc silnika nie odpowiada a mocy linii elektrycznej w miejscu instalacji urządzenia, prosimy o skontaktowanie się z elektrykiem i wyposażenie we właściwy transformator prądu i częstotliwości.

<p>POŁĄCZENIE ELEKTRYCZNE:</p> <p>Okablowanie elektryczne musi respektować obowiązujące normy CEI. Norma CEI EN 60335-1 przewiduje w sieci zasilania urządzenie rozłączające wielobiegunowe, o szerokości otwarcia styków co najmniej 3 mm. Do sterowania ekranu używać jedynie przełącznik dostarczony z ekranem, lub inny odpowiednik, zgodnie ze wskazówkami schematu połączeń na Rys. 4 (jeśli silnik zamontowany jest po lewej stronie należy odwrócić kolory przewodów w następujący sposób: w dół = brązowy, w górę = czarny). Przełącznik powinien zostać zamontowany w widocznym miejscu, na wysokości pomiędzy 1.5 a 1.8 m od podłogi. Podłączenie przewodów do przełącznika znajdującego się na wyposażeniu wykonać należy usuwając przednie klawisze, uzyskując w ten sposób dostęp do przycisków zał./wyt.</p>	<p>SOMFY 230V 50Hz Dane techniczne silnika Częstotliwość: ~Hz50 Moc: 90W Moment obrotowy: 6Nm Prędkość: 12Rpm Cykl pracy: S2 4min Długość przewodu: 2.5m Wytrzymałość mechaniczna: zgodnie z normą EN14202 Temperatura pracy: od -20 do +55 °C Poziom natężenia dźwięku: LpA ≤ 70 dB (A) Klasa ochrony silnika: IP44</p>	<p>Połączenia dla każdego silnika:</p> <ol style="list-style-type: none"> 1 Brązowy (Góra) 2 Czarny (Dół) 3 Niebieski (Wspólny) 4 Żółto-zielony (Uziemienie 230V)
<p>UWAGA:</p> <p>Właściwe wykonanie połączeń elektrycznych, zgodnie ze sztuką i w zachowaniu obowiązujących norm prawnych, jest istotne dla zabezpieczenia przed wypadkami oraz właściwego i niezmiennego działania ekranu. Przed wykonaniem jakichkolwiek czynności w instalacji elektrycznej, upewnij się, że napięcie zostało odłączone. Silnik ekranów wyposażonych w kasetę umieszczony jest po prawej stronie ekranu patrząc od jego frontu (na zamówienie możliwe jest umieszczenie silnika po stronie lewej). Nie podłączać nigdy dwóch lub więcej silników do jednego przełącznika bez sterowania połączonych lub dwóch przełączników przy tym samym silniku.</p>	<p>NICE120V 60Hz Dane techniczne silnika Częstotliwość: ~Hz60 Moc: 105W Moment obrotowy: 71.in.lb Prędkość: 20r/min Cykl pracy: S2 4min Długość przewodu: 2.5m Wytrzymałość mechaniczna: zgodnie z normą EN14202 Temperatura pracy: od -20 do +55 °C Poziom natężenia dźwięku: LpA ≤ 70 dB (A) Klasa ochrony silnika: IP44</p>	<p>Połączenia dla każdego silnika:</p> <ol style="list-style-type: none"> 1 Czerwony (Góra) 2 Czarny (Dół) 3 Biały (Wspólny) 4 Żółto-zielony (Uziemienie 120V)

<p>PODŁĄCZENIE ELEKTRYCZNE:</p> <p>Okablowanie elektryczne musi respektować obowiązujące normy WE. Norma WE EN 60335-1 przewiduje w sieci zasilania istnienie wielobiegunowego urządzenia rozłączającego, o szerokości otwarcia styków co najmniej 3 mm dla każdego silnika (z wyłączeniem wtyczki itp.). W razie potrzeby to urządzenie zapewni bezpieczne i szybkie odcięcie źródła zasilania. Kable łączyć jak pokazano na rysunku po prawej stronie.</p> <p>UWAGA:</p> <p>Właściwe wykonanie połączeń elektrycznych, zgodnie ze sztuką i w zachowaniu obowiązujących norm prawnych, jest istotne dla za bezpieczeństwa przed wypadkami oraz właściwego i niezmiennego działania ekranu. Przed wykonaniem jakichkolwiek czynności w instalacji elektrycznej, upewnij się, że napięcie zostało odłączone. Silniki umieszczone są po prawej stronie ekranu patrząc od jego frontu (na zamówienie możliwe jest umieszczenie silnika po stronie lewej). Uruchamianie wykonywane jest za pomocą pilota na fale radiowe dostarczanego w standardzie.</p>	<p>Somfy RTS 230V 50Hz Dane techniczne silnika Częstotliwość: ~ Hz50 Moc: 120W Moment obrotowy: 10Nm Prędkość: 17Rpm Cykl pracy: S2 4min Długość przewodu: 3m Temperatura pracy: od -20 do +55 °C Częstotliwość: 433.92 MHz Zasięg nadajnika: 150m Poziom natężenia dźwięku: LpA ≤ 70 dB (A) Klasa ochrony silnika: IP44</p> <p>Połączenia dla każdego silnika:</p> <ol style="list-style-type: none"> 1 Brązowy (Linia 230V) 2 Niebieski (Neutralny 230V) 3 Żółto-zielony (Uziemienie 230V)
---	--

<p>PODŁĄCZENIE ELEKTRYCZNE:</p> <p>Okablowanie elektryczne musi respektować obowiązujące normy WE. Norma WE EN 60335-1 przewiduje w sieci zasilania istnienie wielobiegunowego urządzenia rozłączającego, o szerokości otwarcia styków co najmniej 3 mm dla każdego silnika (z wyłączeniem wtyczki itp.). Jeśli chcesz użyć przełącznika (brak w zestawie), postępuj zgodnie z instrukcjami schematu połączeń na Rys. 4 (jeśli silnik zamontowany jest po lewej stronie należy odwrócić kolory przewodów w następujący sposób: w dół = brązowy, w górę = czarny). Przełącznik powinien zostać zamontowany w widocznym miejscu, na wysokości pomiędzy 1.5 a 1.8 m od podłogi.</p> <p>UWAGA:</p> <p>Właściwe wykonanie połączeń elektrycznych, zgodnie ze sztuką i w zachowaniu obowiązujących norm prawnych, jest istotne dla zabezpieczenia przed wypadkami oraz właściwego i niezmiennego działania ekranu. Przed wykonaniem jakichkolwiek czynności w instalacji elektrycznej, upewnij się, że napięcie zostało odłączone. Silniki umieszczone są po prawej stronie ekranu patrząc od jego frontu (na zamówienie możliwe jest umieszczenie silnika po stronie lewej). Uruchamianie wykonywane jest za pomocą pilota na fale radiowe dostarczanego w standardzie.</p> <p>Jeśli bez przełącznika, należy zaizolować brązowy i czarny kabel</p>	<p>Somfy IO 230V 50Hz Dane techniczne silnika Częstotliwość: ~ Hz50 Moc: 40W Moment obrotowy: 6Nm Prędkość: 17Rpm Cykl pracy: S2 4min Cable length: 2.5m Mechanical strength: EN14202 conformant Operating T°: from -20 to +55 °C Częstotliwość: 868-870 MHz Poziom natężenia dźwięku: LpA ≤ 70 dB (A) Klasa ochrony silnika: IP44</p> <p>Połączenia dla każdego silnika:</p> <ol style="list-style-type: none"> 1 Brązowy (Góra) 2 Czarny (Dół) 3 Niebieski (Neutro 230V) 4 Szary (Phase 230V)
---	--

10 REGULACJA OGRANICZNIKÓW KRAŃCOWYCH EKRANÓW (procedura wykonana przez producenta)



UWAGA PRZECZYTAĆ PRZED WYKONANIEM REGULACJI

Regulacje wskazane na rys. 8 powinny być wykonywane jedynie przez upoważniony i specjalistyczny personel. Postępowanie niezgodne z opisanymi procedurami spowodować może uszkodzenie produktu, nie uznawane w ramach gwarancji. Regulacja ograniczników krańcowych zmienia się w zależności od pozycji silnika (prawa lub lewa strona) albo w zależności od sposobu rozwijania ekranu (wysuw przednie lub tylne). Regulacja wykonywana jest za pomocą sześciokątnego klucza 4mm (dostarczonego w opakowaniu). ŚRUBY DO REGULACJI OGRANICZNIKÓW KRAŃCOWYCH ZNAJDUJĄ SIĘ W DOLNEJ CZĘŚCI EKRANU (UWAGA: OTWORY TE SĄ ZAKLEJONE PLOMBĄ GWARANCYJNA – NALEŻY PRZEDZIURAWIĆ PLOMBĘ ŚRUBOKRETEM – LUB ZAŚLEPIONE PLASTIKOWYMI ZATYCZKAMI – NALEŻY USUNĄĆ ZATYCZKI) A NIE PO PRAWIEJ CZY LEWEJ JEGO STRONIE. NIE REGULOWAĆ OGRANICZNIKÓW KRAŃCOWYCH KIEDY PRZYCIŚK PODNOSZENIA LUB OPUSZCZANIA JEST AKTYWNY.

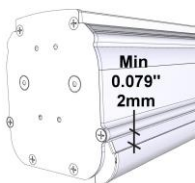
OSTRZEŻENIE GÓRNY OGRANICZNIK KRAŃCOWY POWINIEN BYĆ ZAWSZE USTAWIONY 2mm OD KASETY* patrz rysunek po lewej stronie.

Ogranicznik krańcowy wyregulowany jest w taki sposób, aby materiał projekcyjny pozostawał zawinięty na rolce co najmniej na 1,5 obrotu, dla uniknięcia jego oderwania.

Szczególnej uwagi wymaga regulacja ogranicznika wykonywana w celu rozwijania materiału projekcyjnego poza wymiar ustawiony fabrycznie. Rozwijanie można ustawić do 3 cm bez ryzyka uszkodzenia produktu. Niewłaściwa regulacja ograniczników może spowodować:

- Oderwanie materiału projekcyjnego od rolki
- Zwijanie materiału projekcyjnego w odwrotnym kierunku uszkadzające gładkość powierzchni projekcyjnej i mechanizm zwijania.
- Zniszczenie zgrzewu przy czarnej ramce, w dole (ekrany z ramką).
- Przeciążenie silnika z możliwym uszkodzeniem oraz uruchomienie oporu termicznego znajdującego się w silniku.
- Nadmierne zawinięcie systemu tarowania ograniczników krańcowych i w konsekwencji zniszczenie części mechanicznej.

GWARANCJA Przypomina się operatorom, że w przypadku naruszenia plomb zabezpieczających i uszkodzeń spowodowanych błędną regulacją, wszelkie naprawy wykonywane będą poza gwarancją.

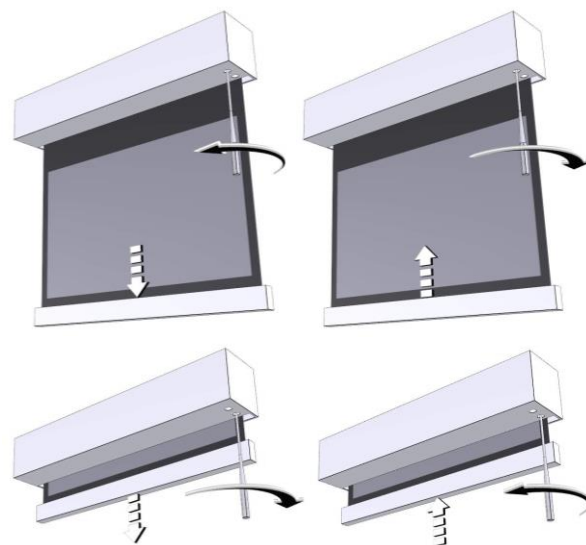
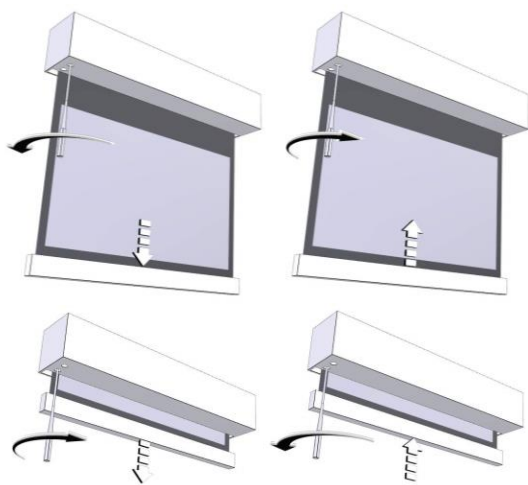


10 REGULACJA OGRANICZNIKÓW KRAŃCOWYCH EKRANÓW SOMFY (STANDARD)

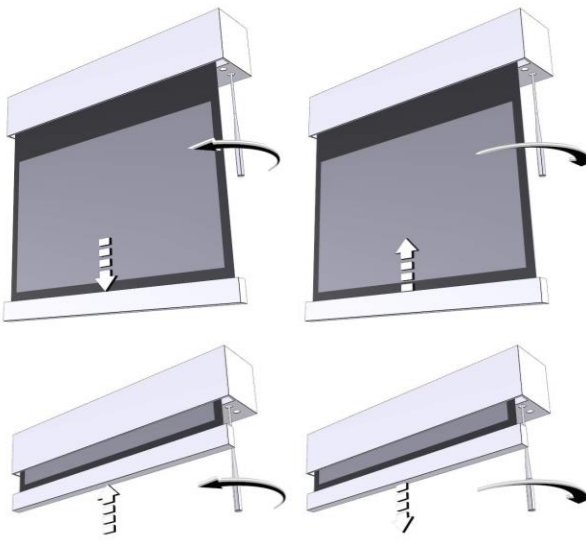
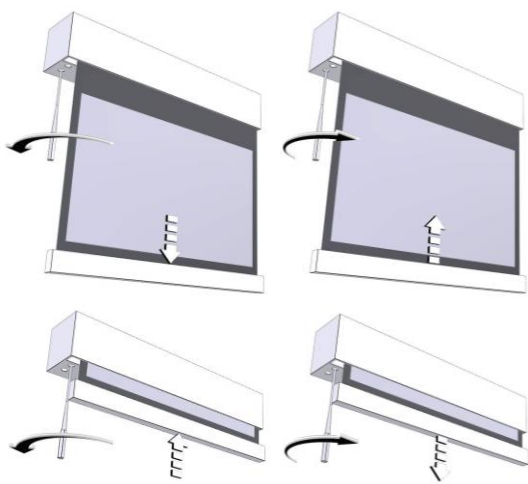
A – Silnik po lewej stronie

B – Silnik po prawej stronie(standard)

Wysuw tylny materiału (Standard) – C

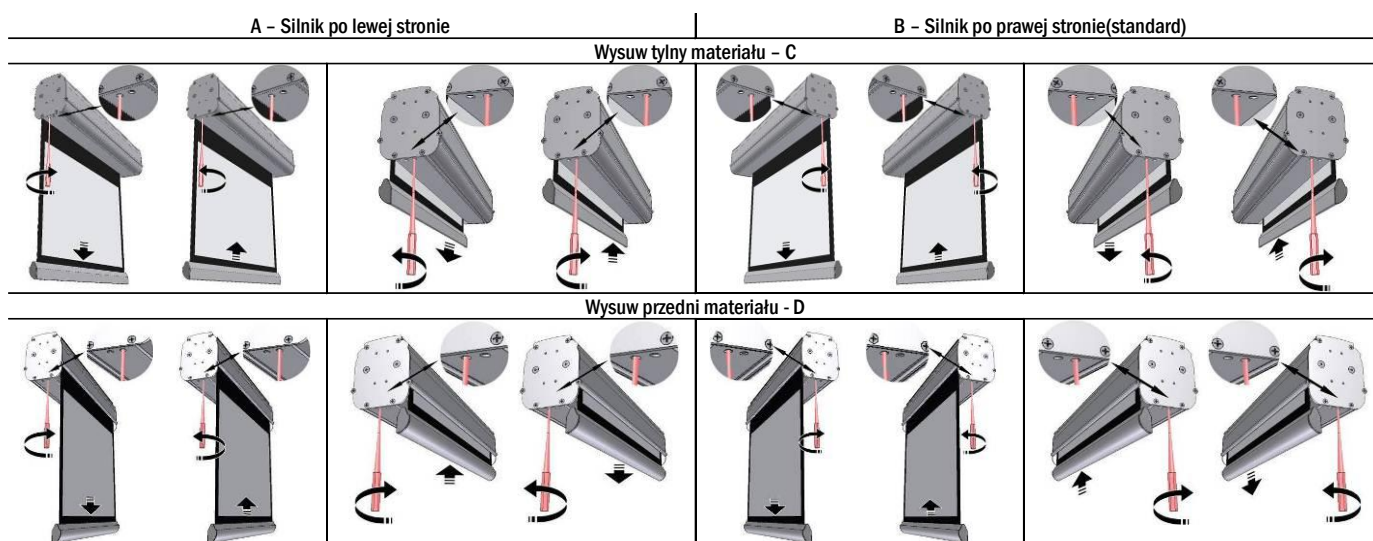


Wysuw przedni materiału - D



POLSKI – Instrukcja montażu i obsługi ekranu rozwijanego

10 REGULACJA OGRANICZNIKÓW KRAŃCOWYCH EKRAŃÓW NICE (TYLKO DLA SILNIKA 120V)



PROGRAMOWANIE MOTOR SOMFY RTS 230V 50Hz/120V 60Hz (procedura, która została wykonana w fabryce, NIE może być wykonywana przez nieupoważnione osoby)

Down limit switch				
	1 Przesuń powierzchnię ekranu do dolnego wyłącznika krańcowego.		3 Przycisnąć jednocześnie oraz do momentu gdy powierzchnia projekcyjna wykona wyraźny ruch w górę i w dół.	
			3 Używając przycisków oraz ustawić powierzchnię projekcyjną w porządanej dolnej pozycji krańcowej.	
			4 Przycisnąć przycisk do momentu gdy powierzchnia projekcyjna wykona wyraźny ruch w górę i w dół by zapamiętać nowe położenie krańcowe dolne.	
Up limit switch				
	1 Ustawić powierzchnię projekcyjną ekranu w górnej pozycji krańcowej.		2 Przycisnąć jednocześnie oraz do momentu gdy powierzchnia projekcyjna wykona wyraźny ruch w górę i w dół.	
			3 Używając przycisków oraz ustawić powierzchnię projekcyjną w porządanej górnej pozycji krańcowej.	
			4 Przycisnąć przycisk do momentu gdy powierzchnia projekcyjna wykona wyraźny ruch w górę i w dół by zapamiętać nowe położenie krańcowe górne.	

PROGRAMOWANIE MOTOR SOMFY IO-homecontrol 230V 50Hz/120V 60Hz (procedura, która została wykonana w fabryce, NIE może być wykonywana przez nieupoważnione osoby)

UWAGA: Aby dokonać zmiany wyłączników krańcowych należy przeprowadzić zmianę ustawień dla obu wyłączników krańcowych górnego i dolnego podczas otwartej procedury programowania

Down limit switch				
	1 Przenieś powierzchnię ekranu na wysokość pośrednią.		3 Przycisnąć jednocześnie oraz do momentu gdy powierzchnia projekcyjna wykona wyraźny ruch w górę i w dół.	
			3 Używając przycisków oraz ustawić powierzchnię projekcyjną w porządanej dolnej pozycji krańcowej.	
			4 Przycisnąć przycisk do momentu gdy powierzchnia projekcyjna wykona wyraźny ruch w górę i w dół by zapamiętać nowe położenie krańcowe dolne.	
Up limit switch				
	1 Ustawić powierzchnię projekcyjną ekranu w górnej pozycji krańcowej.		2 Przycisnąć jednocześnie oraz do momentu gdy powierzchnia projekcyjna wykona wyraźny ruch w górę i w dół.	
			3 Używając przycisków oraz ustawić powierzchnię projekcyjną w porządanej górnej pozycji krańcowej.	
			4 Przycisnąć przycisk do momentu gdy powierzchnia projekcyjna wykona wyraźny ruch w górę i w dół by zapamiętać nowe położenie krańcowe górne.	

GWARANCJA

1. OKRES GWARANCJI Producent zapewnia, że produkty przez niego sprzedawane wolne są od wad produkcyjnych, materiałowych i wykonania, za zaznaczeniem terminów i warunków poniżej wymienionych:

* Produkt posiada gwarancję na okres dwudziestu czterech miesięcy (24).

od daty wystawienia faktury sprzedaży / paragonu dla ostatecznego użytkownika.

2. WARUNKI I OGRANICZENIA Niniejsza gwarancja podlega następującym warunkom i ograniczeniom:

Gwarancja pozostaje nieważna i nie ma zastosowania, jeśli produkt był używany lub obsługiwany niezgodnie ze wskazówkami znajdującymi się w instrukcji użytkownika, jeśli uszkodzony został z powodu nadużycia lub niewłaściwego użytkownika produktu, z powodu szkód spowodowanych przez wypadki lub zaniedbania podczas transportu, jeśli uszkodzenie produktu spowodowane zostało naprawami czy obsługą przez osoby nieupoważnione przez personel z biura Customer care.

Produkt powinien być instalowany przez specjalistów w branży lub osoby przygotowane technicznie, przy zachowaniu procedur instalacji i konserwacji wskazanych w instrukcji obsługi.

3. ZWROTY Produkt nie może zostać zwrócony i przyjęty bez upoważnienia (RMA) wystawionego przez Customer care.

Produkty muszą zostać zwrócone w oryginalnym lub identycznym opakowaniu dla uniknięcia uszkodzeń podczas transportu. Uszkodzenia związane z transportem, a spowodowane przez nieprawidłowe opakowanie, nie podlegają gwarancji.

Zwracany produkt musi posiadać szczegółowy opis uszkodzenia oraz kserokopię oryginalnej faktury / paragonu zakupu.

Paragon / faktura musi zawierać wyraźnie wskazane następujące dane: Model - Numer seryjny - Data zakupu - Nazwisko i adres nabywcy oraz autoryzowanego sprzedawcy.

ADEO SCREEN Sp. Z o.o.

Ul. Boelslawa Krzywoustego 31
59-500 Zlotoryja,

Poland - Europe

Tel. +48 76 850 53 01

Fax + 48 76 850 53 70

Email

To place orders: info@adeoscreen.com

To get quotations: info@adeoscreen.com

To contact Technical Support: info@adeoscreen.com

Italy

Tel. +39 0461 248211

Fax + 39 0461 245038

Email

To place orders: info@adeogroup.it

To get quotations: info@adeogroup.it

To contact Technical Support: info@adeogroup.it

